

Система чекмеджета

# Vionaro V8.

Само 8мм.  
Произведено в  
Австрия.



**ОБЩ ПРЕГЛЕД**

## Твърде тънък, за да е истина.

Vionaro V8 е първата в света система чекмеджета със само 8 мм страници. Доскоро идеята да се направи страница на чекмедже само 8 мм и да се произвежда масово и изгодно се е смятала за технически невъзможна. С Vionaro V8 превръщаме тази визия в реалност.

**40 до 70 кг**

Товароносимост

**8 мм**

Широчина на страница

**3D/4D**

Реглаж

**H72/H89/H121/200/250**

Височина на страница

**Вътрешно чекмедже**

Допълнителни системи

**Бяло, Циркон**

Покритие

**Soft-Close**

Плавно затваряне

**Soft-Close Tipmatic**

Отваряне с пуш и плавно затваряне



## ЦВЕТОВЕ

### Бяло



### Циркон

\*Вижте кои декори на плоскостите най-добре се съчетават с цветовете на V8 на стр. 53



## АСОРТИМЕНТ

### Височини.

Пет различни височини на чекмеджета и опция със стъкло. От компактното H72 за монтаж под печка, през стандартното H89 и средното H121, до високите H200 и H250 – Vionaro V8 предлага максимална гъвкавост за всякакви мебели.



H72

H89

H121

H200

H200  
Crystal

H250

Стандартни  
размери

Стандартни  
размери

## ПРИЛОЖЕНИЯ

# High Tower. Идеалната изтегляща се колона с чекмеджета

Оптимизирайте организацията на кухнята си с висококачествена изтегляща се колона от чекмеджета, която предлага максимална гъвкавост благодарение на просторните си чекмеджета V8. Изисканите скрити чекмеджета с три стъклени страни и страничен достъп гарантират, че вашите продукти са винаги подредени и удобно на разположение.

„High Tower“ може да се отваря с елегантната широкоъгълна панта Tiomos 155°




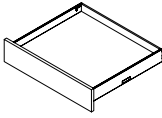
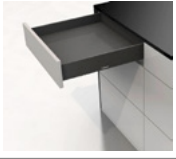
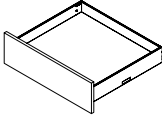
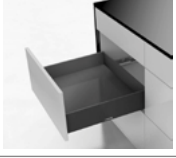
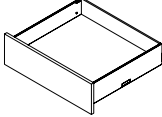

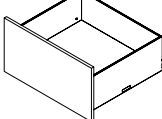

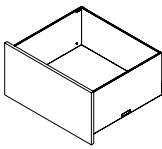

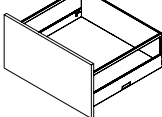

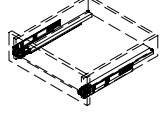

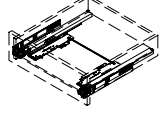

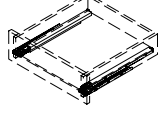
Благодарение на практичната система Dynapro за монтаж на дъно и специално разработения заключващ механизъм Click-Stop, моделът „High Tower“ може лесно да се разшири с изтеглящ се рафт. Това ви позволява да създавате индивидуални решения за съхранение, например за кафемашины или други кухненски уреди, които са идеално съобразени с нуждите на вашите клиенти. Освен това, благодарение на нашата концепция за платформа, можете да използвате както метални, така и дървени чекмеджета със същата система за плъзгане.



# Vionaro V8

## Система чекмеджета


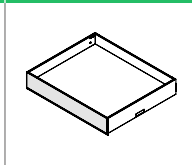

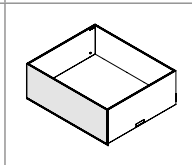
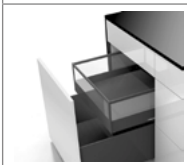
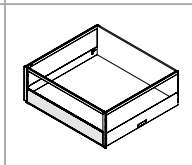
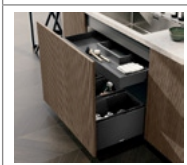
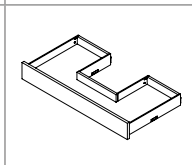
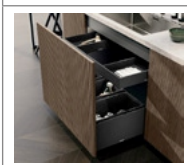
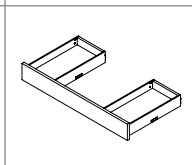
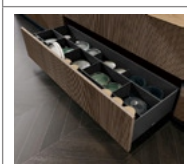
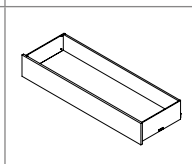
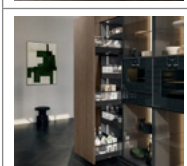
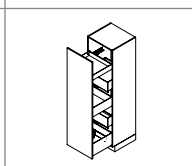
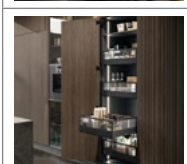
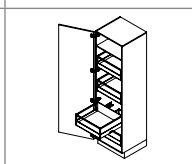
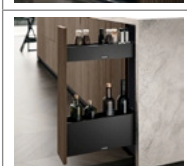
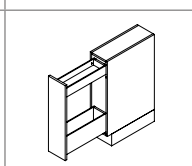
Предлага всичко за модерни чекмеджета и почти неограничен дизайн.

	Описание		Стр.
	<b>Ценови лист</b>		8
	<b>Vionaro V8 H72</b> <ul style="list-style-type: none"> <li>Плитко чекмедже, подходящо за ниска вътрешна височина</li> <li>Тънък дизайн на чекмеджето с дебелина само 8 мм</li> <li>Без пластмасови части, 100% рециклируемо</li> </ul>		12
	<b>Vionaro V8 H89</b> <ul style="list-style-type: none"> <li>Практичното стандартно чекмедже за всякакви приложения</li> <li>Тънък дизайн на чекмеджето с дебелина само 8 мм</li> <li>Без пластмасови части, 100% рециклируемо</li> </ul>		14
	<b>Vionaro V8 H121</b> <ul style="list-style-type: none"> <li>Еlegantна средна височина за специални приложения</li> <li>Тънък дизайн на чекмеджето с дебелина само 8 мм</li> <li>Без пластмасови части, 100% рециклируемо</li> </ul>		16
	<b>Vionaro V8 H200</b> <ul style="list-style-type: none"> <li>Висока, затворена страница на чекмеджето</li> <li>Тънък дизайн на чекмеджето с дебелина само 8 мм</li> <li>Без пластмасови части, 100% рециклируемо</li> </ul>		18
	<b>Vionaro V8 H250</b> <ul style="list-style-type: none"> <li>Изключително висока, затворена страница на чекмеджето за специален дизайн</li> <li>Висока стабилност при височина на чело до 780 мм</li> <li>Тънък дизайн на чекмеджето с дебелина само 8 мм</li> </ul>		20
	<b>Vionaro V8 Crystal H200</b> <ul style="list-style-type: none"> <li>Възможност за поставяне на стъкло</li> <li>Не се изисква механична обработка на вмъкващите се елементи</li> <li>Тънък дизайн на чекмеджето с дебелина само 8 мм</li> </ul>		22
	<b>Дунарго - водачи с плавно затваряне и пълно изтегляне, 40/70 кг</b> <ul style="list-style-type: none"> <li>Синхронизирани водачи с пълно изтегляне</li> <li>Система за плавно затваряне</li> <li>Отлични експлоатационни характеристики</li> </ul>		24
	<b>Дунарго Tipmatic Soft-Close - водачи с отваряне с натискане и плавно затваряне</b> <ul style="list-style-type: none"> <li>Механична система за отваряне чрез натискане</li> <li>Съчетава функцията Tipmatic с амортизатор за плавно затваряне</li> <li>Отлични експлоатационни характеристики</li> </ul>		26
	<b>Дунарго плъзгачи за монтаж надъно</b> <ul style="list-style-type: none"> <li>Монтаж върху основата на шкафа или рафта</li> <li>Синхронизирани водачи с пълно изтегляне</li> <li>Система за плавно затваряне</li> </ul>		28

## Vionaro V8

### Система чекмеджета

Предлага всичко за модерни чекмеджета и почти неограничен дизайн.

	Описание		Стр.
	<p>Vionaro V8 вътрешно чекмедже H89, чело за рязане по дължина</p> <ul style="list-style-type: none"> <li>• Страници на чекмеджетата и чело с дебелина 8 мм</li> <li>• Лесен монтаж с малко компоненти</li> </ul>		30
	<p>Vionaro V8 вътрешно чекмедже H200, чело за рязане по дължина</p> <ul style="list-style-type: none"> <li>• Страници на чекмеджетата и чело с дебелина 8 мм</li> <li>• Лесен монтаж с малко компоненти</li> </ul>		32
	<p>Vionaro V8 вътрешно чекмедже Crystal H200, чело за рязане по дължина</p> <ul style="list-style-type: none"> <li>• Страници на чекмеджетата и чело с дебелина 8 мм</li> </ul>		34
	<p>Пример за приложение: Шкафче за мивка с отвор 1</p> <ul style="list-style-type: none"> <li>• Максимално оползотворяване на пространството за съхранение под мивката чрез комбиниране с по-къси страници</li> <li>• Лесен монтаж</li> </ul>		36
	<p>Пример за приложение: Шкафче за мивка с отвор 2</p> <ul style="list-style-type: none"> <li>• Опростена конструкция за допълнително място под мивката</li> <li>• Лесен монтаж</li> </ul>		38
	<p>Пример за приложение: Изключително широки чекмеджета</p> <ul style="list-style-type: none"> <li>• Модерен дизайн на мебели с широки чела</li> <li>• Идеално за хола или за чекмеджета под леглото</li> </ul>		40
	<p>Пример за приложение: Висок шкаф</p> <ul style="list-style-type: none"> <li>• Практичен висок шкаф</li> <li>• Лесен монтаж</li> </ul>		42
	<p>Пример за приложение: Висок шкаф HIGH TOWER</p> <ul style="list-style-type: none"> <li>• Практичен висок шкаф</li> <li>• Лесен монтаж</li> </ul>		43
	<p>Пример за приложение: Тесни шкафове</p> <ul style="list-style-type: none"> <li>• Използване на най-малките кътчета за повече място за съхранение</li> <li>• Лесен монтаж</li> </ul>		44

	Описание		Стр.
	Vionaro V8 Монтажни схеми и Реглаж		46
	Vionaro V8 Техническа информация		52
	Цветове и декори		53

## Цена листа (500 мм)

### Vionaro V8 H72



NL	Товар.	Бял		Циркон	
		Код	Цена с ДДС	Код	Цена с ДДС
500	40 кг.	003-V8.WH.H72.500	58.40 € 114.22 лв	003-V8.ZI.H72.500	58.40 € 114.22 лв

### Vionaro V8 H89



NL	Товар.	Бял		Циркон	
		Код	Цена с ДДС	Код	Цена с ДДС
500	40 кг.	003-V8.WH.H89.500	53.30 € 104.24 лв	003-V8.WH.H89.500	53.30 € 104.24 лв

### Vionaro V8 H121



NL	Товар.	Бял		Циркон	
		Код	Цена с ДДС	Код	Цена с ДДС
500	40 кг.	003-V8.WH.H121.500	66.41 € 129.89 лв	003-V8.WH.H121.500	66.41 € 129.89 лв

### Vionaro V8 H200



NL	Товар.	Бял		Циркон	
		Код	Цена с ДДС	Код	Цена с ДДС
500	40 кг.	003-V8.WH.H200.500	74.86 € 146.41 лв	003-V8.WH.H200.500	74.86 € 146.41 лв

### Vionaro V8 H200 Crystal (без стъкло)



NL	Товар.	Бял		Циркон	
		Код	Цена с ДДС	Код	Цена с ДДС
500	40 кг.	003-V8.WH.CR.500	99.91 € 195.40 лв	003-V8.WH.CR.500	99.91 € 195.40 лв

### Vionaro V8 H250



NL	Товар.	Бял		Циркон	
		Код	Цена с ДДС	Код	Цена с ДДС
500	40 кг.	003-V8.WH.250.500	92.81 € 181.52 лв	003-V8.WH.250.500	92.81 € 181.52 лв

## Цена листа (500 мм)

### Vionaro V8 H89 вътрешно чекмедже (без чело)



NL	Товар.	Бял		Антрацит	
		Код	Цена с ДДС	Код	Цена с ДДС
500	40 кг.	003-V8.WH.H72.500.IN	58,31 € 114,04 лв	003-V8.ZI.H72.500.IN	58,31 € 114,04 лв

### Чело за вътрешно чекмедже V8 H89



КВ	Бял		Антрацит	
	Код	Цена с ДДС	Код	Цена с ДДС
1200	003-F138140369	36,80 € 71,97 лв	003-F138140370	36,80 € 71,97 лв

### Vionaro V8 H200 вътрешно чекмедже (без чело)



NL	Товар.	Бял		Антрацит	
		Код	Цена с ДДС	Код	Цена с ДДС
500	40 кг.	003-V8.WH.H121.500.IN	79,55 € 155,58 лв	003-V8.WH.H121.500.IN	79,55 € 155,58 лв

### Чело за вътрешно чекмедже V8 H200



КВ	Бял		Антрацит	
	Код	Цена с ДДС	Код	Цена с ДДС
1200	003-F138140369	70,90 € 138,67 лв	003-F138140370	70,90 € 138,67 лв

### Vionaro V8 H200 Crystal вътрешно чекмедже (без Crystal чело)(без стъкло)



NL	Товар.	Бял		Антрацит	
		Код	Цена с ДДС	Код	Цена с ДДС
500	40 кг.	003-V8.WH.CR.500.IN	104,60 € 204,58 лв	003-V8.WH.CR.500.IN	104,60 € 204,58 лв

### Чело за вътрешно чекмедже V8 H200 Crystal (без стъкло)



КВ	Бял		Антрацит	
	Код	Цена с ДДС	Код	Цена с ДДС
1200	003-F138142197	51,40 € 100,53 лв	003-F138142181	51,40 € 100,53 лв

## Ценова листа (500 мм)

### Tipmatic Soft-Close к-т за отваряне с пуш и плавно затваряне



Монтаж	Код	Цена с ДДС	
За закопчаване	003-F134134420607	23,98 €	46,91 лв

### Синхронизиращ лост



Дължина	Код	Цена с ДДС	
952 мм	003-f134109410	3,89 €	7,60 лв

### Заклучване за вътрешно чекмедже към чело



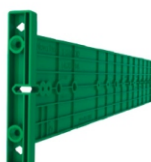
	Бял	Цена с ДДС		Антрацит	Цена с ДДС	
	Код			Код		
	003-F102132043	14,39 €	28,14 лв	003-F102109714	14,39 €	28,14 лв

### Шаблон за чело за Vionaro V8



Продукт	Код	Цена с ДДС.	
Шаблон за разпробиване	<b>003-F146134599</b>	67,50 €	13,201 лв

### Шаблон за разпробиване на шкаф за плъзгач Dynapro/Dynaneo



Продукт	Код	Цена с ДДС.	
Шаблон за разпробиване	<b>003-f146101348</b>	16,00 €	31,29 лв

### Шаблон за клипсове / предни куплунги



Подходящ за	Код	Цена с ДДС.	
Vionaro V8 Dynapro Dynaproov Dynaneo	<b>003-F146109874</b>	14,50 €	28,36 лв

## Ценова листа (500 мм)

### Регулиране на дълбочината на DYNAPRO (4D)

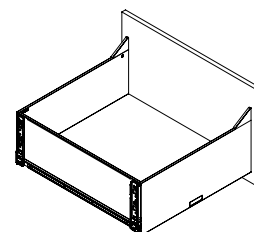


Продукт	Код	Цена с ДДС.	
Дооборудва се на предни щипки	<b>003-F134108957</b>	-,-- €	-,-- лв

### VIONARO V8 предна опора за високи чела



Продукт	Код	Цена с ДДС.	
За всички страници V8	<b>003-F136141763</b>	-,-- €	-,-- лв



## Vionaro V8 H72



- Плитко чекмедже за ограничени височини
- Тънък дизайн на чекмеджето – 8 мм
- Без пластмасови части, 100 % рециклируемо
- Здрава конструкция и висока степен на стабилност
- Правите вътрешни стени и тясната монтажна ширина осигуряват оптимално използване на пространството
- Еднакъв преден държач за всички височини

- Монтаж и демонтаж на чело без инструменти

### Забележка:

- Предварително пробийте отворите за закрепване на предните заключващи клипсове върху дъното на чекмеджето

### ИНФОРМАЦИЯ ЗА ПОРЪЧКА

1 Vionaro V8 H72 Бял				
NL	Бял			
	Лява + Дясна	Лява	Дясна	
300	F138137046	F138137047	F138137048	
400	F138137052	F138137053	F138137054	
450	F138137055	F138137056	F138137057	
500	F138137058	F138137059	F138137060	
550	F138137061	F138137062	F138137063	
600	F138137064	F138137065	F138137066	

2 Крепежи за Vionaro V8 за H72/H89/H121 Комплект: капачки с лого, предна щипки, предни държачи				
	Бял	Циркон		
	F138142191	F138142175		

Дупарго плъзгачи page 28				

1 Vionaro V8 H72 Циркон				
NL	Циркон			
	Лява + Дясна	Лява	Дясна	
300	F138137073	F138137074	F138137075	
400	F138137079	F138137080	F138137081	
450	F138137082	F138137083	F138137084	
500	F138137085	F138137086	F138137087	
550	F138137088	F138137089	F138137090	
600	F138137091	F138137092	F138137093	

### ПРЕПРАТКИ КЪМ СТРАНИЦИ

Съдържание	5	Плъзгачи Дупарго (платно,пуш)	24	Монтажни схеми и реглажи	46
Ценови лист	8	Вътрешно чекмедже	30		
Страници Vionaro	12	Тех. информация	46		

## Vionaro V8 H72

### ИНФОРМАЦИЯ ЗА МОНТАЖ

Всички размери са в милиметри

Монтажни размери	Монтажни размери за гръб	Размери за рязане на 16 мм ПДЧ
<p>Минимална дълбочина на монтаж</p>	<p>Винт за дъно към гръб</p>	
<p>Чертеж</p>	<p>Монтаж на предни щипки / куплунги</p>	

### ЛЕГЕНДА

B	Дъно	KB	Модул на корпус	RW	Гръб
BB	Ширина на дъно	LWK	Вътрешна ширина на шкафа	RWB	Ширина на гръб
BL	Дължина на дъно	MET	Минимална монтажна дълбочина	RWH	Височина на гръб
FA	Предно припокриване	NL	Номинална дължина		

## Vionaro V8 H89



- Практичното стандартно чекмедже за всякакви приложения
- Тънък дизайн на чекмеджето – 8 мм
- Без пластмасови части, 100 % рециклируемо
- Здрава конструкция и висока степен на стабилност
- Правите вътрешни стени и тясната монтажна ширина осигуряват оптимално използване на пространството
- Еднакъв преден държач за всички височини
- Монтаж и демонтаж на чело без

инструменти

Забележка:

- Предварително пробийте отворите за закрепване на предните заключващи клипсове върху дъното на чекмеджето

### ИНФОРМАЦИЯ ЗА ПОРЪЧКА

1 Vionaro V8 H89 Бял				
NL	Бял			
	Лява + Дясна	Лява	Дясна	
270	F138137178	F138137179	F138137180	
300	F138137181	F138137182	F138137183	
350	F138137184	F138137185	F138137186	
400	F138137187	F138137188	F138137189	
450	F138137190	F138137191	F138137192	
500	F138137193	F138137194	F138137195	
550	F138137196	F138137197	F138137198	
600	F138137199	F138137200	F138137201	
650	F138137202	F138137203	F138137204	



2 Крепежи за Vionaro V8 за H72/H89/H121 Комплект: капачки с лого, предна щипки, предни държачи				
Бял		Циркон		
F138142191		F138142175		



Дупарго плъзгачи  
page 28



1 Vionaro V8 H89 Циркон				
NL	Циркон			
	Лява + Дясна	Лява	Дясна	
270	F138140179	F138140180	F138140181	
300	F138140182	F138140183	F138140184	
350	F138140185	F138140186	F138140187	
400	F138140188	F138140189	F138140190	
450	F138140191	F138140192	F138140193	
500	F138140194	F138140195	F138140196	
550	F138140197	F138140198	F138140199	
600	F138140200	F138140201	F138140202	
650	F138140203	F138140204	F138140205	



### ПРЕПРАТКИ КЪМ СТРАНИЦИ

Съдържание	5	Плъзгачи Дупарго (плавно,пуш)	24	Монтажни схеми и реглажи	46
Ценови лист	8	Вътрешно чекмедже	30		
Страници Vionaro	12	Тех. информация	46		

## Vionaro V8 H89

### ИНФОРМАЦИЯ ЗА МОНТАЖ

Всички размери са в милиметри

Монтажни размери	Монтажни размери за гръб	Размери за рязане на 16 мм ПДЧ
Минимална дълбочина на монтаж	Винт за дъно към гръб	
Чертеж	Монтаж на предни щипки / куплунги	

### ЛЕГЕНДА

B	Дъно	KB	Модул на корпус	RW	Гръб
BB	Ширина на дъно	LWK	Вътрешна ширина на шкафа	RWB	Ширина на гръб
BL	Дължина на дъно	MET	Минимална монтажна дълбочина	RWH	Височина на гръб
FA	Предно припокриване	NL	Номинална дължина		

## Vionaro V8 H121



- Елегантна средна височина за специални приложения
- Тънък дизайн на чекмеджето – 8 мм
- Без пластмасови части, 100 % рециклируемо
- Здрава конструкция и висока степен на стабилност
- Правите вътрешни стени и тясната монтажна ширина осигуряват оптимално използване на пространството
- Еднакъв преден държач за всички височини
- Монтаж и демонтаж на чело без

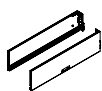
инструменти

Забележка:

- Предварително пробийте отворите за закрепване на предните заключващи клипсове върху дъното на чекмеджето

### ИНФОРМАЦИЯ ЗА ПОРЪЧКА

1 Vionaro V8 H121 Бял				
NL	Бял			
	Лява + Дясна	Лява	Дясна	
270	F138142183	F138141795	F138141796	
300	F138137289	F138137290	F138137291	
350	F138137292	F138137293	F138137294	
400	F138137295	F138137296	F138137297	
450	F138137298	F138137299	F138137300	
500	F138137301	F138137302	F138137303	
550	F138137304	F138137305	F138137306	
600	F138137307	F138137308	F138137309	
650	F138142184	F138141805	F138141806	



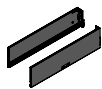
2 Крепежи за Vionaro V8 за H72/H89/H121				
Комплект: капачки с лого, предна щипки, предни държачи				
NL	Бял		Циркон	
	Лява + Дясна	Лява	Дясна	
	F138142191	F138142175		



Дупарго плъзгачи  
page 28



1 Vionaro V8 H121 Циркон				
NL	Циркон			
	Лява + Дясна	Лява	Дясна	
270	F138142167	F138141797	F138141798	
300	F138137316	F138137317	F138137318	
350	F138137319	F138137320	F138137321	
400	F138137322	F138137323	F138137324	
450	F138137325	F138137326	F138137327	
500	F138137328	F138137329	F138137330	
550	F138137331	F138137332	F138137333	
600	F138137334	F138137335	F138137336	
650	F138142168	F138141807	F138141808	



### ПРЕПРАТКИ КЪМ СТРАНИЦИ

Съдържание	5	Плъзгачи Дупарго (плавно,пуш)	24	Монтажни схеми и реглажи	46
Ценови лист	8	Вътрешно чекмедже	30		
Страници Vionaro	12	Тех. информация	46		

**Vionaro V8 H121**

**ИНФОРМАЦИЯ ЗА МОНТАЖ**

Всички размери са в милиметри

Монтажни размери	Монтажни размери за гръб	Размери за рязане на 16 мм ПДЧ
Минимална дълбочина на монтаж	Винт за дъно към гръб	
Чертеж	Монтаж на предни щипки / куплунги	

**ЛЕГЕНДА**

B	Дъно	KB	Модул на корпус	RW	Гръб
BB	Ширина на дъно	LWK	Вътрешна ширина на шкафа	RWB	Ширина на гръб
BL	Дължина на дъно	MET	Минимална монтажна дълбочина	RWH	Височина на гръб
FA	Предно припокриване	NL	Номинална дължина		

## Vionaro V8 H200



- Висока, затворена страница на чекмеджето
- Тънък дизайн на чекмеджето – 8 мм
- Без пластмасови части, 100 % рециклируемо
- Здрава конструкция и висока степен на стабилност
- Правите вътрешни стени и тясната монтажна ширина осигуряват оптимално използване на пространството
- Еднакъв преден държач за всички височини
- Монтаж и демонтаж на чело без

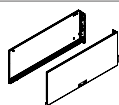
инструменти

Забележка:

- Предварително пробийте отворите за закрепване на предните заключващи клипсове върху дъното на чекмеджето

### ИНФОРМАЦИЯ ЗА ПОРЪЧКА

1 Vionaro V8 H200 Бял				
NL	Бял			
	Лява + Дясна	Лява	Дясна	
270	F138137394	F138137395	F138137396	
300	F138137397	F138137398	F138137399	
350	F138137400	F138137401	F138137402	
400	F138137403	F138137404	F138137405	
450	F138137406	F138137407	F138137408	
500	F138137409	F138137410	F138137411	
550	F138137412	F138137413	F138137414	
600	F138137415	F138137416	F138137417	
650	F138137418	F138137419	F138137420	



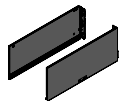
2 Крепежи за Vionaro V8 за H200/H250/Crystal				
Комплект: капачки с лого, предна щипки, предни държачи, предни стабилизатори				
	Бял	Циркон		
	F138142193	F138142177		



Дупарго плъзгачи  
page 28



1 Vionaro V8 H200 Циркон				
NL	Циркон			
	Лява + Дясна	Лява	Дясна	
270	F138137421	F138137422	F138137423	
300	F138137424	F138137425	F138137426	
350	F138137427	F138137428	F138137429	
400	F138137430	F138137431	F138137432	
450	F138137433	F138137434	F138137435	
500	F138137436	F138137437	F138137438	
550	F138137439	F138137440	F138137441	
600	F138137442	F138137443	F138137444	
650	F138137445	F138137446	F138137447	



### ПРЕПРАТКИ КЪМ СТРАНИЦИ

Съдържание	5	Плъзгачи Дупарго (плавно,пуш)	24	Монтажни схеми и реглажи	46
Ценови лист	8	Вътрешно чекмедже	30		
Страници Vionaro	12	Тех. информация	46		

## Vionario V8 H200

### ИНФОРМАЦИЯ ЗА МОНТАЖ

Всички размери са в милиметри

Монтажни размери	Монтажни размери за гръб	Размери за рязане на 16 мм ПДЧ
Минимална дълбочина на монтаж	Винт за дъно към гръб	
Чертеж	Монтаж на предни щипки / куплунги	

### ЛЕГЕНДА

B	Дъно	KB	Модул на корпус	RW	Гръб
BB	Ширина на дъно	LWK	Вътрешна ширина на шкафа	RWB	Ширина на гръб
BL	Дължина на дъно	MET	Минимална монтажна дълбочина	RWH	Височина на гръб
FA	Предно припокриване	NL	Номинална дължина		

## Vionaro V8 H250



- Висока стабилност при височина на челото до 780 мм
- Тънък дизайн на чекмеджето – 8 мм
- Без пластмасови части, 100 % рециклируемо
- Здрава конструкция и висока степен на стабилност
- Правите вътрешни стени и тясната монтажна ширина осигуряват оптимално използване на пространството
- Еднакъв преден държач за всички

височини

- Монтаж и демонтаж на чело без инструменти

Забележка:

- Предварително пробийте отворите за закрепване на предните заключващи клипсове върху дъното на чекмеджето

### ORDER INFORMATION

1 Vionaro V8 H250 Бял				
	Бял			
NL	Лява + Дясна	Лява	Дясна	
400	F138137673	F138137674	F138137675	
450	F138137676	F138137677	F138137678	
500	F138137679	F138137680	F138137681	
550	F138137682	F138137683	F138137684	
600	F138137685	F138137686	F138137687	
650	F138137688	F138137689	F138137690	

2 Крепежи за Vionaro V8 за H200/H250/Crystal				
Комплект: капачки с лого, предна щипка, предни държачи, предни стабилизатори				
	Бял	Циркон		
	F138142193	F138142177		

Дупарго плъзгачи  
page 28

1 Vionaro V8 H250 Циркон				
	Циркон			
NL	Лява + Дясна	Лява	Дясна	
400	F138137700	F138137701	F138137702	
450	F138137703	F138137704	F138137705	
500	F138137706	F138137707	F138137708	
550	F138137709	F138137710	F138137711	
600	F138137712	F138137713	F138137714	
650	F138137715	F138137716	F138137717	

### ПРЕПРАТКИ КЪМ СТРАНИЦИ

Съдържание	5	Плъзгачи Дупарго (плавно,пуш)	24	Монтажни схеми и реглажи	46
Ценови лист	8	Вътрешно чекмедже	30		
Страници Vionaro	12	Тех. информация	46		

## Vionaro V8 H250

### ИНФОРМАЦИЯ ЗА МОНТАЖ

Всички размери са в милиметри

Монтажни размери	Монтажни размери за гръб	Размери за рязане на 16 мм ПДЧ
Минимална дълбочина на монтаж	Винт за дъно към гръб	
Чертеж	Монтаж на предни щипки / куплунги	

### ЛЕГЕНДА

B	Дъно	KB	Модул на корпус	RW	Гръб
BB	Ширина на дъно	LWK	Вътрешна ширина на шкафа	RWB	Ширина на гръб
BL	Дължина на дъно	MET	Минимална монтажна дълбочина	RWH	Височина на гръб
FA	Предно припокриване	NL	Номинална дължина		

Всички размери са в милиметри. Възможни са промени.

## Vionaro V8 H200 Crystal (стъкло)



- Висока страница с вложка за стъкло
- Тънък дизайн на чекмеджето – 8 мм
- Без пластмасови части, 100 % рециклируемо
- Здрава конструкция и висока степен на стабилност
- Правите вътрешни стени и тясната монтажна ширина осигуряват оптимално използване на пространството
- Еднакъв преден държач за всички височини
- Монтаж и демонтаж на чело без

инструменти

Забележка:

- Предварително пробийте отворите за закрепване на предните заключващи клипсове върху дъното на чекмеджето mm and above (see accessories)

### ORDER INFORMATION

<b>1</b>	<b>Vionaro V8 Crystal H77/200 страници за чекмеджета, включително правоъгълен рейлинг (за стъкло)</b>				
	<b>Комплект: лява, дясна</b>				
	Бял				
NL	Лява + Дясна				
400	<b>F138142185</b>				
450	<b>F138142186</b>				
500	<b>F138142187</b>				
550	<b>F138142188</b>				
600	<b>F138142189</b>				
650	<b>F138142190</b>				

<b>2</b>	<b>Крепежи за Vionaro V8 за H200/H250/Crystal</b>				
	<b>Комплект: капачки с лого, предна щипки, предни държачи, предни стабилизатори</b>				
	Бял	Циркон			
	<b>F138142193</b>	<b>F138142177</b>			

Дупарго плъзгачи  
page 28



<b>1</b>	<b>Vionaro V8 Crystal H77/200 страници за чекмеджета, включително правоъгълен рейлинг (за стъкло)</b>				
	<b>Комплект: лява, дясна</b>				
	Циркон				
NL	Лява + Дясна				
400	<b>F138142169</b>				
450	<b>F138142170</b>				
500	<b>F138142171</b>				
550	<b>F138142172</b>				
600	<b>F138142173</b>				
650	<b>F138142174</b>				

### ПРЕПРАТКИ КЪМ СТРАНИЦИ

Съдържание	5	Плъзгачи Дупарго (плавно,пуш)	24	Монтажни схеми и реглажи	46
Ценови лист	8	Вътрешно чекмедже	30		
Страници Vionaro	12	Тех. информация	46		

## Vionaro V8 H200 Crystal стъкло

### ИНФОРМАЦИЯ ЗА МОНТАЖ

Всички размери са в милиметри

Монтажни размери	Монтажни размери за гръб	Размери за рязане на 16 мм ПДЧ
	<p>Размери на стъклен елемент</p> <p>Стъклен елемент</p>	<p>Гръбът трябва да бъде обкантен в горната част и отстрани</p>
<p>Минимална дълбочина на монтаж</p>	<p>Винт за дъно към гръб</p>	
<p>Чертеж</p>	<p>Монтаж на предни щипки / куплунги</p>	

### ЛЕГЕНДА

B	Дъно	KB	Модул на корпус	RW	Гръб
BB	Ширина на дъно	LWK	Вътрешна ширина на шкафа	RWB	Ширина на гръб
BL	Дължина на дъно	MET	Минимална монтажна дълбочина	RWH	Височина на гръб
FA	Предно припокриване	NL	Номинална дължина		

Всички размери са в милиметри. Възможни са промени.

## Дупаро плъзгачи (пълно изтегляне, плавно затваряне)



- Отлични работни характеристики
- Пълна синхронизация на водачи за безшумно движение и без усукване
- Система за плавно затваряне
- Максимална странична устойчивост
- Минимално усукване на чекмеджето
- Безстепенно самозаклучване на чекмеджето при поставяне върху плъзгача
- Може да се използва и за дървени чекмеджета

### ИНФОРМАЦИЯ ЗА ПОРЪЧКА

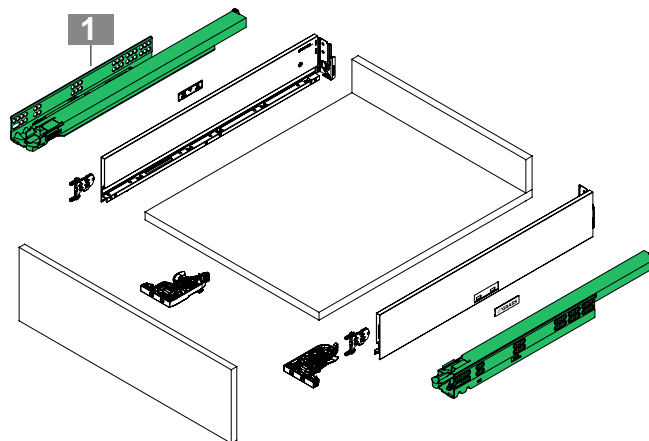
<b>1</b>	<b>Плъзгач с пълно изтегляне Дупаро 40 kg с плавно затваряне</b>			
	40 kg			
NL	Ляв + Десен			
270	<b>003-f130107793</b>			
300	<b>003-f130107796</b>			
350	<b>003-f130107802</b>			
400	<b>003-f130107808</b>			
450	<b>003-f130107814</b>			
500	<b>003-f130107820</b>			
550	<b>003-f130107826</b>			
600	<b>003-f130107829</b>			



**Vionaro V8 страници**  
стр. 16



**Vionaro V8 крепежи**  
стр. 16



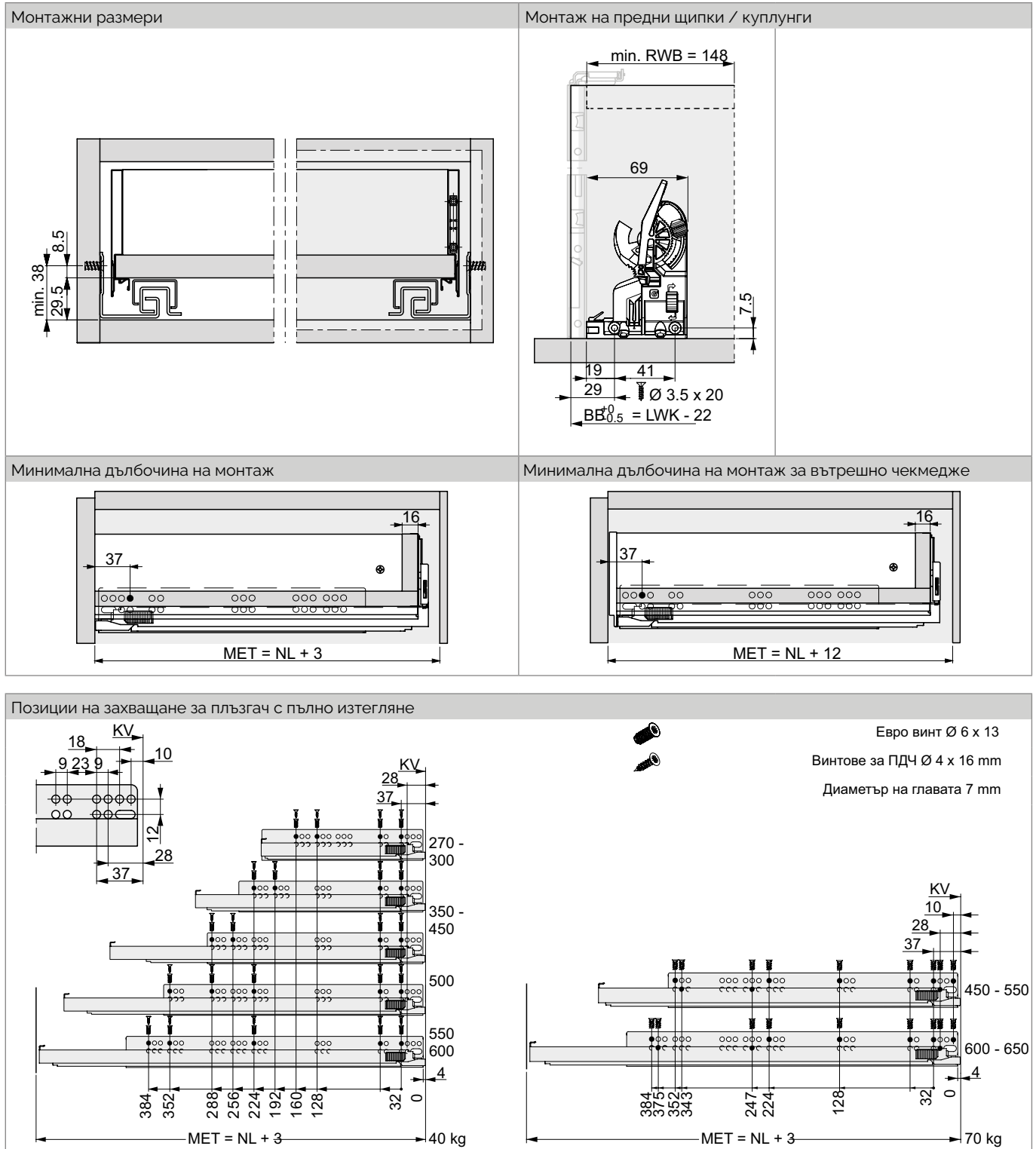
### ПРЕПРАТКИ КЪМ СТРАНИЦИ

Съдържание	5	Плъзгачи Дупаро (плавно,пуш)	24	Монтажни схеми и реллажи	46
Ценови лист	8	Вътрешно чекмедже	30		
Страници Vionaro	12	Тех. информация	46		

## Дупарго плъзгачи

### ИНФОРМАЦИЯ ЗА МОНТАЖ

Всички размери са в милиметри



### ЛЕГЕНДА

BB	Ширина на дъно
KV	Преден ръб на шкафа
LWK	Вътрешна ширина на шкафа
MET	Минимална монтажна дълбочина

NL	Номинална дължина
RWB	Ширина на гръб

Всички размери са в милиметри. Възможни са промени.

## Tipmatic Soft-Close (Пуш с плавно затваряне)

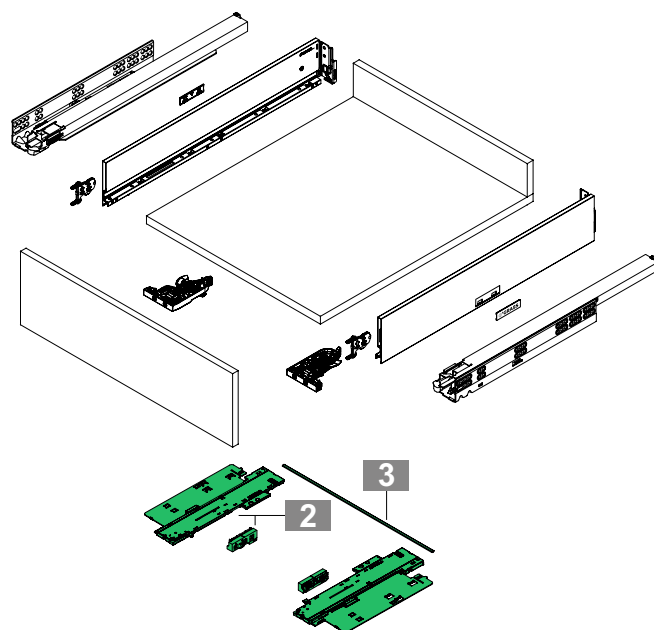


- Механична система за отваряне с пуш
- Съчетава отваряне с пуш с плавно Soft-close затваряне
- Монтаж на Tipmatic без инструменти (лесно поставяне върху плъзгачи)
- За плъзгачи Дупарго със плавно затваряне Soft-close Soft-close, 40/70 кг.
- 3-степенно регулиране на силата на отваряне
- Голяма зона на активиране поради синхронизация лост
- Може да се използва и за дървени чекмеджета

### ИНФОРМАЦИЯ ЗА ПОРЪЧКА

<b>2</b>	<b>Дупарго Tipmatic Soft-close</b> К-т: Апарат и активатор, по един от всеки ляв/десен		
	<b>Монтаж</b>	<b>Код</b>	
	За закопчаване	<b>003-F134134420607</b>	

<b>3</b>	<b>Синхронизиращ лост</b> На брой: За рязане по размер (ако чекмеджето е >500 мм)		
	<b>КВ</b>	<b>Код</b>	
	Дължина на синхронния лост 1200 952	<b>003-F134109410207</b>	



### ПРЕПРАТКИ КЪМ СТРАНИЦИ

Съдържание	5	Плъзгачи Дупарго (плавно,пуш)	24	Монтажни схеми и реглажи	46
Ценови лист	8	Вътрешно чекмедже	30		
Страници Vionaro	12	Тех. информация	46		

## Tipmatic Soft-Close (Пуш с плавно затваряне)

### ИНФОРМАЦИЯ ЗА МОНТАЖ

Всички размери са в милиметри

<p>Монтажни размери</p>	<p>Монтаж на предни щипки / куплунги</p>										
<p>Позиция на синхронизиращия лост</p> <table border="1"> <thead> <tr> <th>NL</th> <th>A</th> <th>B</th> </tr> </thead> <tbody> <tr> <td>270 - 300</td> <td>248</td> <td>265</td> </tr> <tr> <td>350 - 650</td> <td>283</td> <td>300</td> </tr> </tbody> </table>	NL	A	B	270 - 300	248	265	350 - 650	283	300	<p>Размери на рязане на синхронизиращия лост</p>	<p>Минимална предна fuga</p>
NL	A	B									
270 - 300	248	265									
350 - 650	283	300									

Позиции на захващане за плъзгач с пълно изтегляне

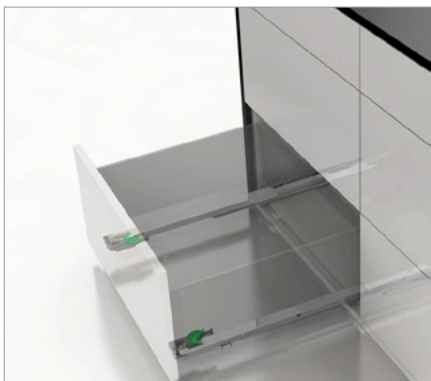
Евро винт Ø 6 x 13  
Винтове за ПДЧ Ø 4 x 16 mm  
Диаметър на главата 7 mm

### ЛЕГЕНДА

BB Ширина на дъно  
KV Преден ръб на шкафа  
LWK Вътрешна ширина на шкафа  
MET Минимална монтажна дълбочина


NL Номинална дължина  
RWB Ширина на гръб  
FR Чело

## Dynapro Soft-Close Плъзгачи долен монтаж (монтаж на дъно)

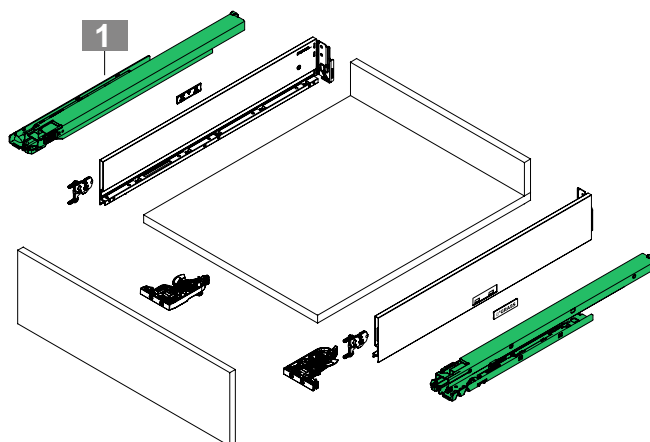


- Синхронизиран плъзгач с пълно разтягане, товароносимост 40 kg
- Система за плавно затваряне
- Монтаж върху основата на шкафа или рафта

### ИНФОРМАЦИЯ ЗА ПОРЪЧКА

**1** Плъзгач Дупарго 40 kg с плавно затваряне за монтаж на дъно/рафт 

	40 kg			
NL	Ляв + Десен			
400	<b>003-f130107878</b>			
450	<b>003-f130107884</b>			
500	<b>003-f130107890</b>			
550	<b>003-f130107893</b>			



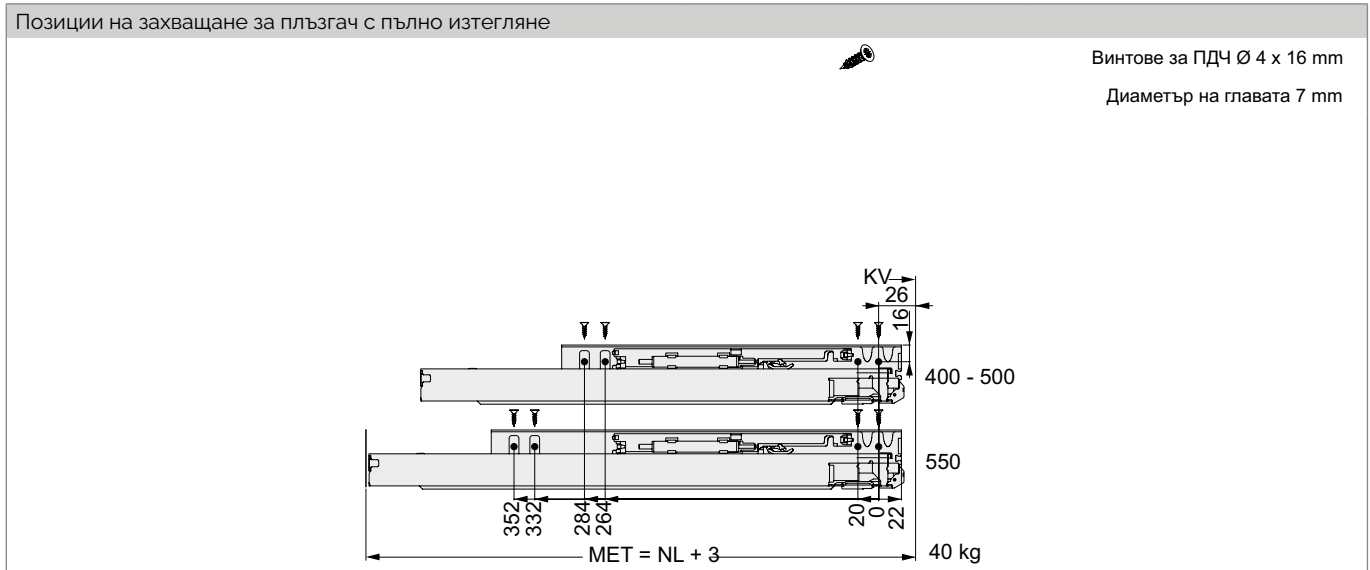
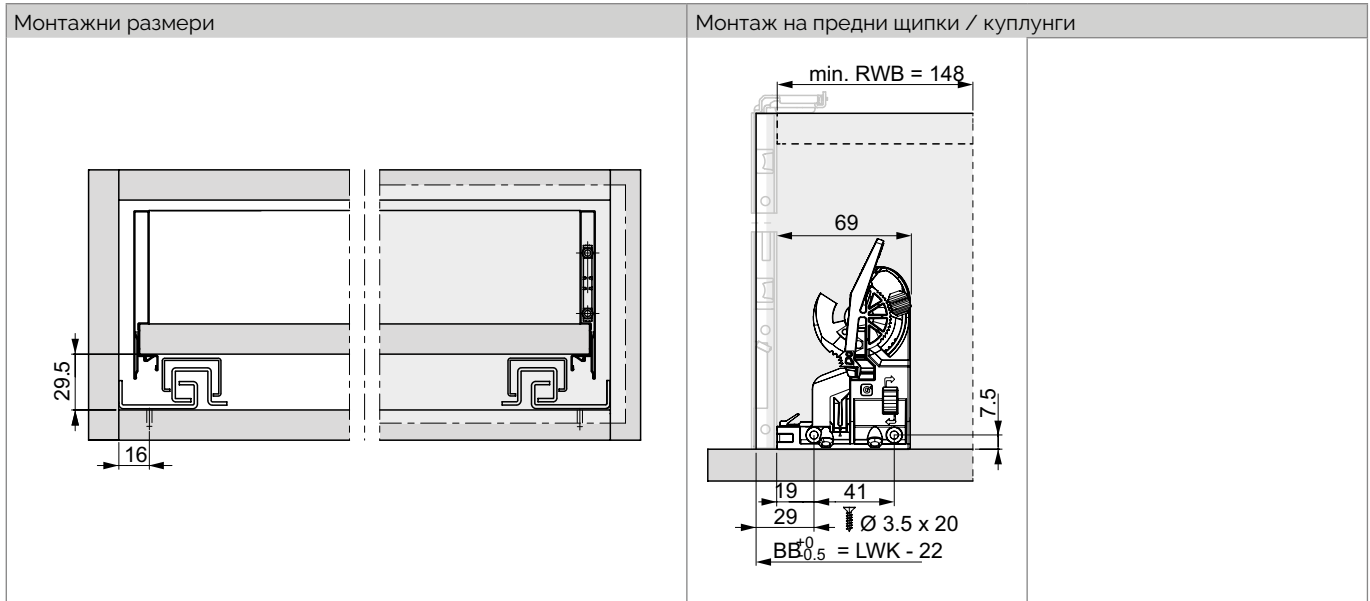
### ПРЕПРАТКИ КЪМ СТРАНИЦИ

Съдържание	5	Плъзгачи Дупарго (плавно, пуш)	24	Монтажни схеми и реглажи	46
Ценови лист	8	Вътрешно чекмедже	30		
Страници Vionaro	12	Тех. информация	46		

## Дупаро Soft-Close Плъзгачи долен монтаж (монтаж на дъно)

### ИНФОРМАЦИЯ ЗА МОНТАЖ

Всички размери са в милиметри



### LEGEND

B Bottom panel  
 BB Bottom panel width  
 KV Front edge of  
 LW cabinet Inside  
 K cabinet width

ME Minimum installation  
 T depth Nominal length  
 NL Back panel width  
 RW  
 B

## Vionaro V8 вътрешно чекмедже H89

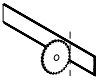


- Унифициран дизайн с дебелина 8 мм
  - Гладките вътрешни и външни повърхности придават висококачествен вид
  - Опростена конструкция
  - Лесен монтаж
- Същите размери като стандартните чекмеджета (вътрешна дълбочина)

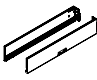
### Забележка:

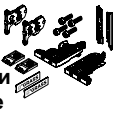
- Препоръчва се използването на конектор на дъното към челото за чекмеджета с ширина 600 мм и повече

### ИНФОРМАЦИЯ ЗА ПОРЪЧКА

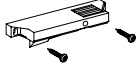
**1** Vionaro V8 Панел за вътрешно чекмедже H89 за рязане по дължина 

КВ	Бял	Циркон		
1200	F138140369	F138140370		

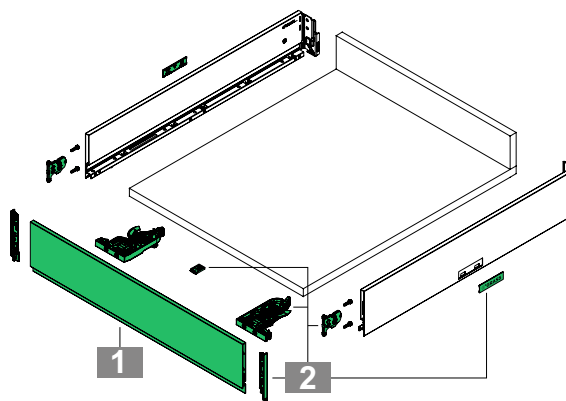
Vionaro V8 Страници H89 страница 18 

**2** Аксесоари за вътрешно чекмедже Vionaro V8 H89   
Комплект: капачки с лого, капачки за чело, свързващ елемент за чело и дъно, държачи за чело, предна щипки, Специални винтове

	Бял	Циркон		
	F138142195	F138142179		

Заклучване за вътрешно чекмедже към чело   
Комплект: Заклучване за вътрешно чекмедже и винтове с плоска глава диаметър 3,5 x 15 мм (2 бр.) mm (2x)

	Бял	Циркон		
	F102132043	F102134381		



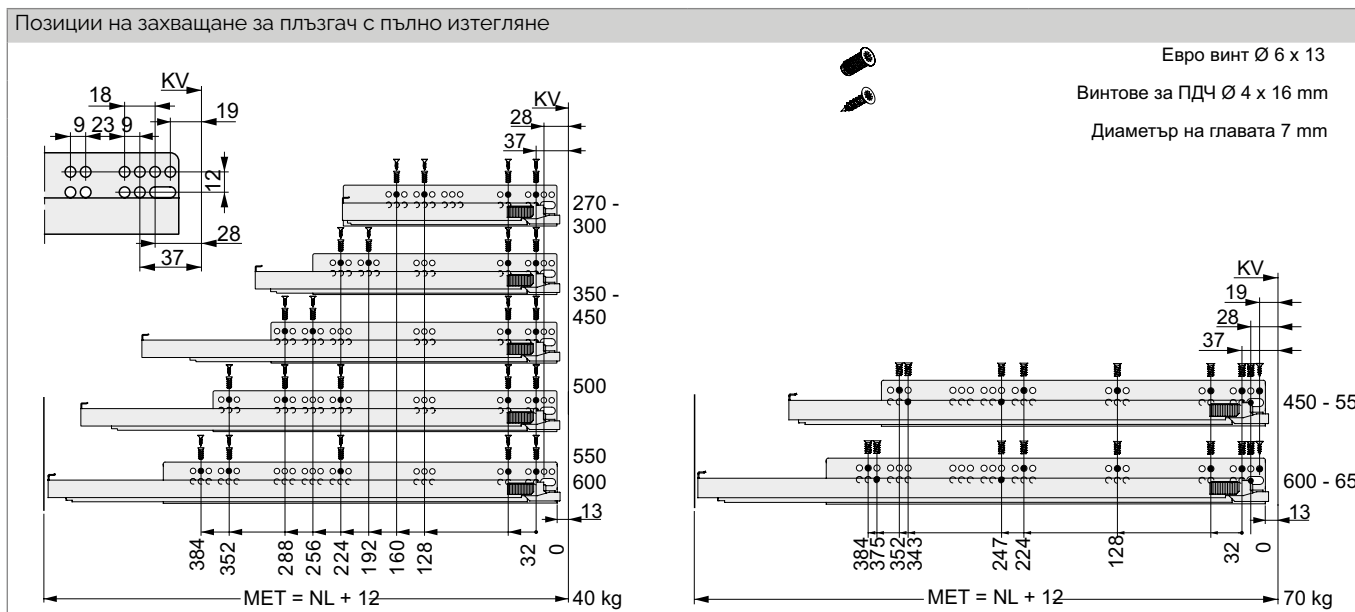
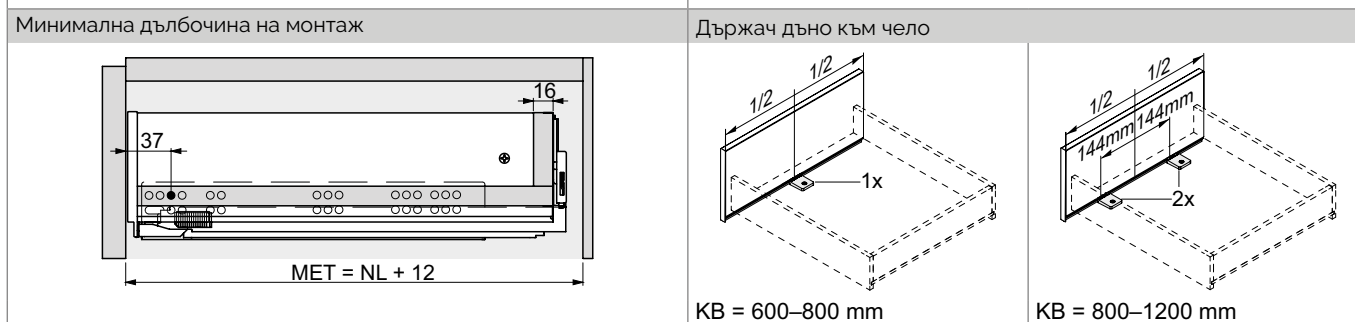
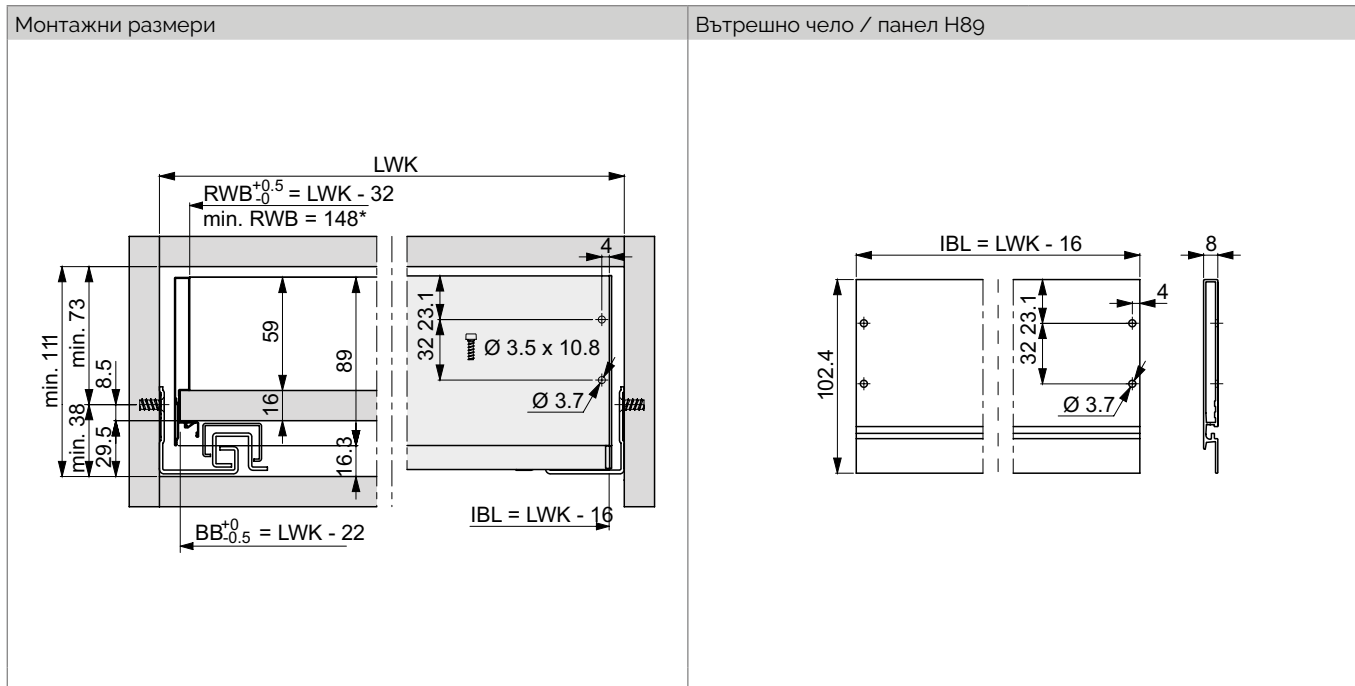
### ПРЕПРАТКИ КЪМ СТРАНИЦИ

Съдържание	5	Плъзгачи Дупарго (платно,пуш)	24	Монтажни схеми и реглажи	46
Ценови лист	8	Вътрешно чекмедже	30		
Страници Vionaro	12	Тех. информация	46		

## Vioparo V8 вътрешно чекмедже Н89

### ИНФОРМАЦИЯ ЗА МОНТАЖ

Всички размери са в милиметри



### ЛЕГЕНДА

BB	Ширина на дъно	MET	Минимална монтажна дълбочина
IBL	Широчина на вътр. чело/панел	NL	Номинална дължина
KB	Модул	RWB	Ширина на гръб
LWK	Вътрешна ширина на шкафа	S	Дебелина на материал на корпус

## Vionaro V8 вътрешно чекмедже H200



- Унифициран дизайн с дебелина 8 мм
  - Гладките вътрешни и външни повърхности придават висококачествен вид
  - Опростена конструкция
  - Лесен монтаж
- Същите размери като стандартните чекмеджета (вътрешна дълбочина)

### Забележка:

- Препоръчва се използването на конектор на дъното към челото за чекмеджета с ширина 600 мм и повече

### ИНФОРМАЦИЯ ЗА ПОРЪЧКА

**1** Vionaro V8 Панел за вътрешно чекмедже H200 за рязане по дължина

КВ	Бял	Циркон		
1200	F138140397	F138140398		

Vionaro V8 Страници H200 страница 18

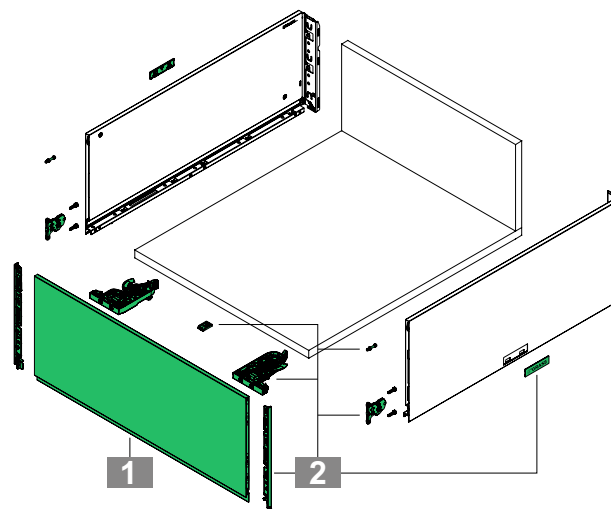
**2** Аксесоари за вътрешно чекмедже Vionaro V8 H200 Комплект: капачки с лого, капачки за чело, свързващ елемент за чело и дъно, държачи за чело, предна щипки, предни стабилизатори, специални винтове

	Ice	Zircon		
	F138142196	F138142180		

Vionaro V8 Страници Crystal страница 18

Заклучване за вътрешно чекмедже към чело  
Комплект: Заклучване за вътрешно чекмедже и винтове с плоска глава диаметър 3,5 x 15 мм (2 бр.) mm (2x)

	Бял	Циркон		
	F102132043	F102134381		

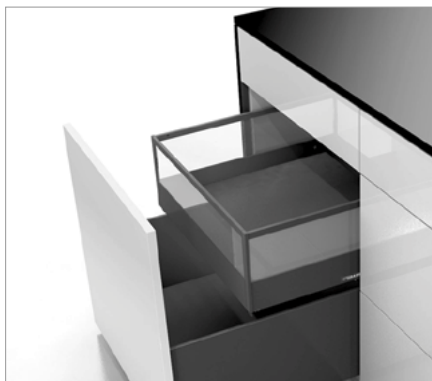


### ПРЕПРАТКИ КЪМ СТРАНИЦИ

Съдържание	5	Плъзгачи Дупарго (платно,пуш)	24	Монтажни схеми и реглажи	46
Ценови лист	8	Вътрешно чекмедже	30		
Страници Vionaro	12	Тех. информация	46		



## Vionaro V8 вътрешно чекмедже H200 Crystal



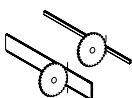
- Унифициран дизайн с дебелина 8 мм
- Гладките вътрешни и външни повърхности придават висококачествен вид
- Опростена конструкция
- Лесен монтаж
- Идеален за високи шкафове
- Може да използвате елементи с дебелина 5 мм
- Няма нужда от механична обработка на елементите

### Забележка:

- Препоръчва се използването на конектор на дъното към челото за чекмеджета с ширина 600 мм и повече
- При използване на стъклени елементи моля, спазвайте националните и международните стандарти за безопасност

### ИНФОРМАЦИЯ ЗА ПОРЪЧКА

1	Vionaro V8 Панел (долен + горен) за вътрешно чекмедже Crystal за рязане по дължина			
	КВ	Бял	Циркон	
	1200	F138142197	F138142181	




2	Vionaro V8 клипс с предварително сглобен преден държач и преден стабилизатор за панел Crystal		
	Комплект: ляв, десен		
	Ляв, Десен	Бял	Циркон
		F138140210	F138139383

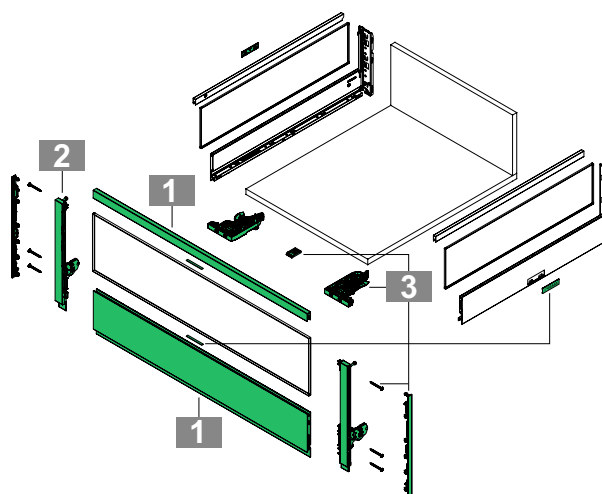


3	Акcesoари за вътрешно чекмедже Vionaro V8 Crystal Комплект: капачки с лого, капачки за чело, свързващ елемент за чело и дъно, предна щипка, гумени подложки, специални винтове		
	Бял	Циркон	
	F138142198	F138142182	



Vionaro V8 Страници H200	страница 18	
--------------------------	-------------	---

Vionaro V8 Страници Crystal	страница 18	
-----------------------------	-------------	---



### ПРЕПРАТКИ КЪМ СТРАНИЦИ

Съдържание	5	Плъзгачи Дунарго (платно,пуш)	24	Монтажни схеми и регулажи	46
Ценови лист	8	Вътрешно чекмедже	30		
Страници Vionaro	12	Тех. информация	46		

## Vioparo V8 вътрешно чекмедже H200 Crystal

### ИНФОРМАЦИЯ ЗА МОНТАЖ

Всички размери са в милиметри

Монтажни размери	Вътрешно чело / панел Crystal	Размери за 5 мм елемент
<p> <math>LWK</math>  <math>RWB_{-0}^{+0.5} = LWK - 32</math>  <math>\text{min. RWB} = 148^*</math>  <math>LWK - 51</math>  <math>min. 222</math>  <math>min. 184</math>  <math>170</math>  <math>200</math>  <math>min. 38</math>  <math>8.5</math>  <math>16</math>  <math>16.3</math>  <math>BE_{0.5}^0 = LWK - 22</math>  <math>IBL = LWK - 51</math> </p>	<p> <math>IBL = LWK - 51</math>  <math>8</math>  <math>16</math>  <math>2135</math>  <math>89.8</math>  <math>0.5 \times 45^{\circ*}</math>                      Стъклен елемент                      Държач дъно към чело    <math>KB=600-800 \text{ mm (1x)}</math>  <math>KB=800-1200 \text{ mm (2x)}</math> </p>	<p> <math>LWK - 45_{-1.0}^{+0.5}</math>  <math>5_{\pm 0.3}</math>  <math>115_{\pm 0.5}</math> </p>
<p>Минимална дълбочина на монтаж</p> <p><math>MET = NL + 12</math></p>	<p>Гумени подложки</p> <p> <math>KB = 300 - 499</math>  <math>KB = 500 - 1200</math> </p>	
<p>Позиции на захващане за плъзгач с пълно изтегляне</p>		
<p> <math>KV</math>  <math>18</math>  <math>9</math>  <math>23</math>  <math>9</math>  <math>19</math>  <math>12</math>  <math>28</math>  <math>37</math>  <math>270 - 300</math>  <math>350 - 450</math>  <math>500</math>  <math>550</math>  <math>600</math>  <math>13</math>  <math>384</math>  <math>352</math>  <math>288</math>  <math>256</math>  <math>224</math>  <math>192</math>  <math>160</math>  <math>128</math>  <math>32</math>  <math>0</math>  <math>MET = NL + 12</math>  <math>40 \text{ kg}</math> </p>	<p> <math>KV</math>  <math>28</math>  <math>37</math>  <math>270 - 300</math>  <math>350 - 450</math>  <math>500</math>  <math>550</math>  <math>600 - 650</math>  <math>13</math>  <math>384</math>  <math>375</math>  <math>362</math>  <math>343</math>  <math>247</math>  <math>224</math>  <math>128</math>  <math>32</math>  <math>0</math>  <math>MET = NL + 12</math>  <math>70 \text{ kg}</math> </p>	<p>                     Евро винт <math>\varnothing 6 \times 13</math>                      Винтове за ПДЧ <math>\varnothing 4 \times 16 \text{ mm}</math>                      Диаметър на главата <math>7 \text{ mm}</math> </p>

### ЛЕГЕНДА

BB	Ширина на дъно	MET	Минимална монтажна дълбочина
IBL	Широчина на вътр. чело/панел	NL	Номинална дължина
KB	Модул	RWB	Ширина на гръб
LWK	Вътрешна ширина на шкафа	S	Дебелина на материал на корпус

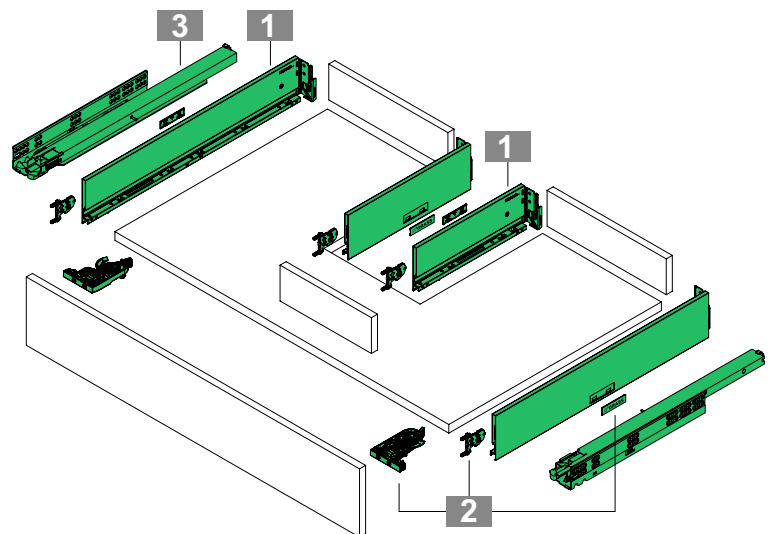
## Примери за приложение Чекмедже под мивка



- Максимално оползотворяване на пространството за съхранение в зоната на мивката чрез индивидуално комбиниране с по-къси странични стени на чекмеджетата

### ИНФОРМАЦИЯ ЗА ПОРЪЧКА

<b>1</b>	<b>Vionaro V8 Страници H89</b> page 18	
<b>2</b>	<b>Vionaro V8 Аксесоари</b> page 18	
<b>3</b>	<b>Дупарго плъзгачи</b> page 28	



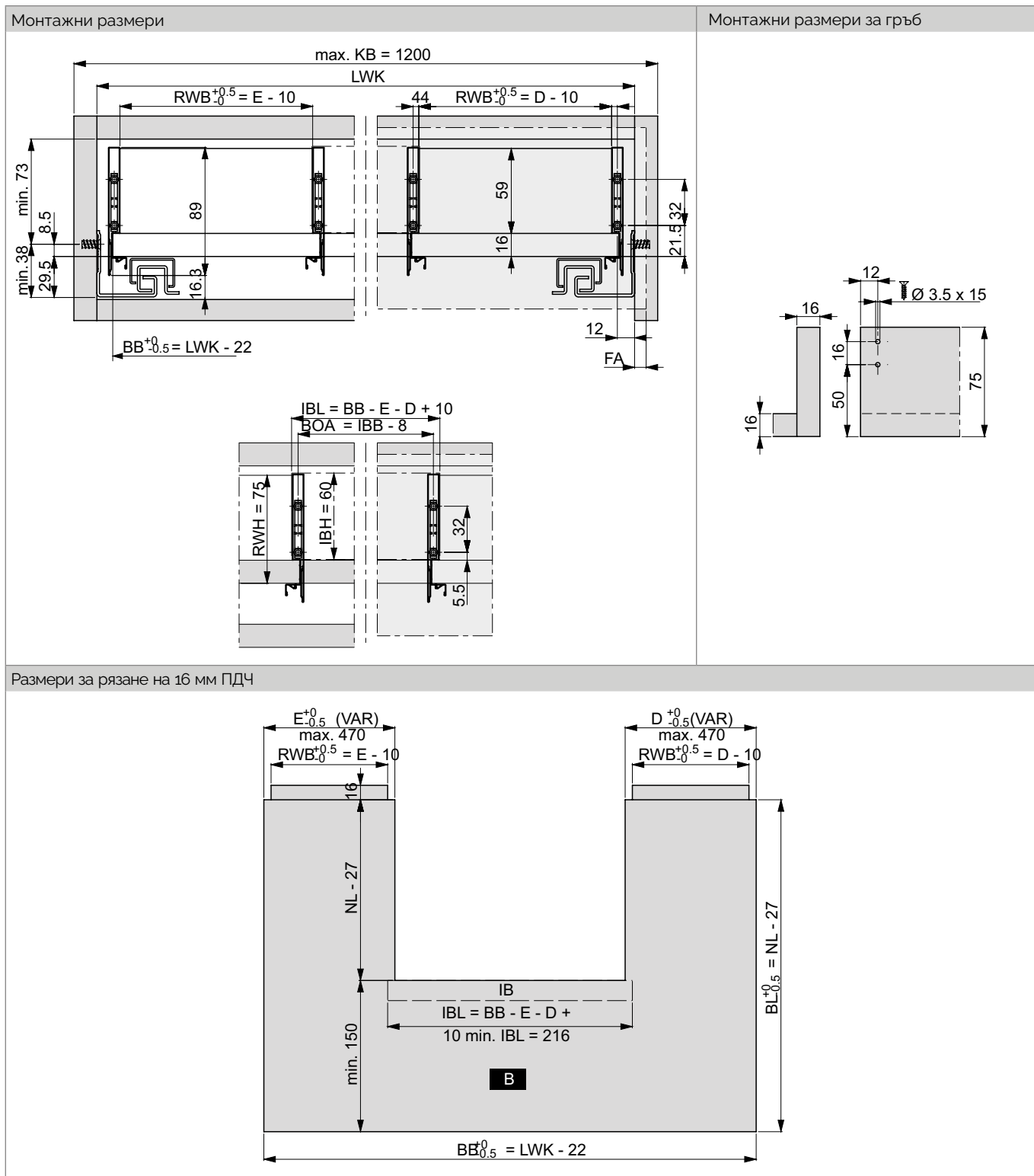
### ПРЕПРАТКИ КЪМ СТРАНИЦИ

Съдържание	5	Плъзгачи Дупарго (плавно,пуш)	24	Монтажни схеми и реглажи	46
Ценови лист	8	Вътрешно чекмедже	30		
Страници Vionaro	12	Тех. информация	46		

## Примери за приложение Чекмедже под мивка

### ИНФОРМАЦИЯ ЗА МОНТАЖ

Всички размери са в милиметри



### ЛЕГЕНДА




B	Дъно	FA	Предно припокриване	LWK	Вътрешна ширина на шкафа
BB	Ширина на дъно	IBH	-	NL	Номинална дължина
BL	Дължина на дъно	IBL	-	RWB	Ширина на гръб
BOA	Разстояние при пробиване	KB	Модул на корпус	RWH	Височина на гръб

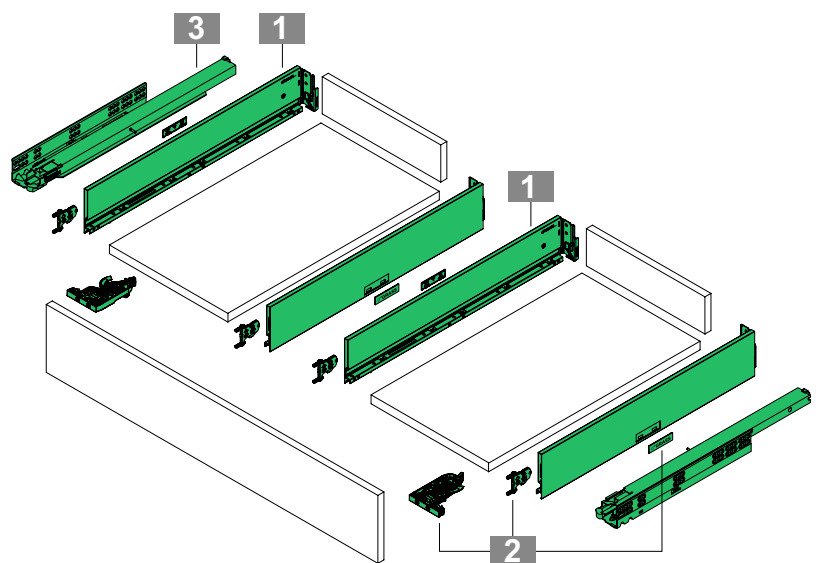
## Примери за приложение Чекмедже под мивка



- Максимално оползотворяване на пространството за съхранение в зоната на мивката чрез индивидуално комбиниране с по-къси странични стени на чекмеджетата

### ИНФОРМАЦИЯ ЗА ПОРЪЧКА

<b>1</b>	<b>Vionaro V8 Страници Н89</b> page 18	
<b>2</b>	<b>Vionaro V8 Аксесоари</b> page 18	
<b>3</b>	<b>Дупарго плъзгачи</b> page 28	



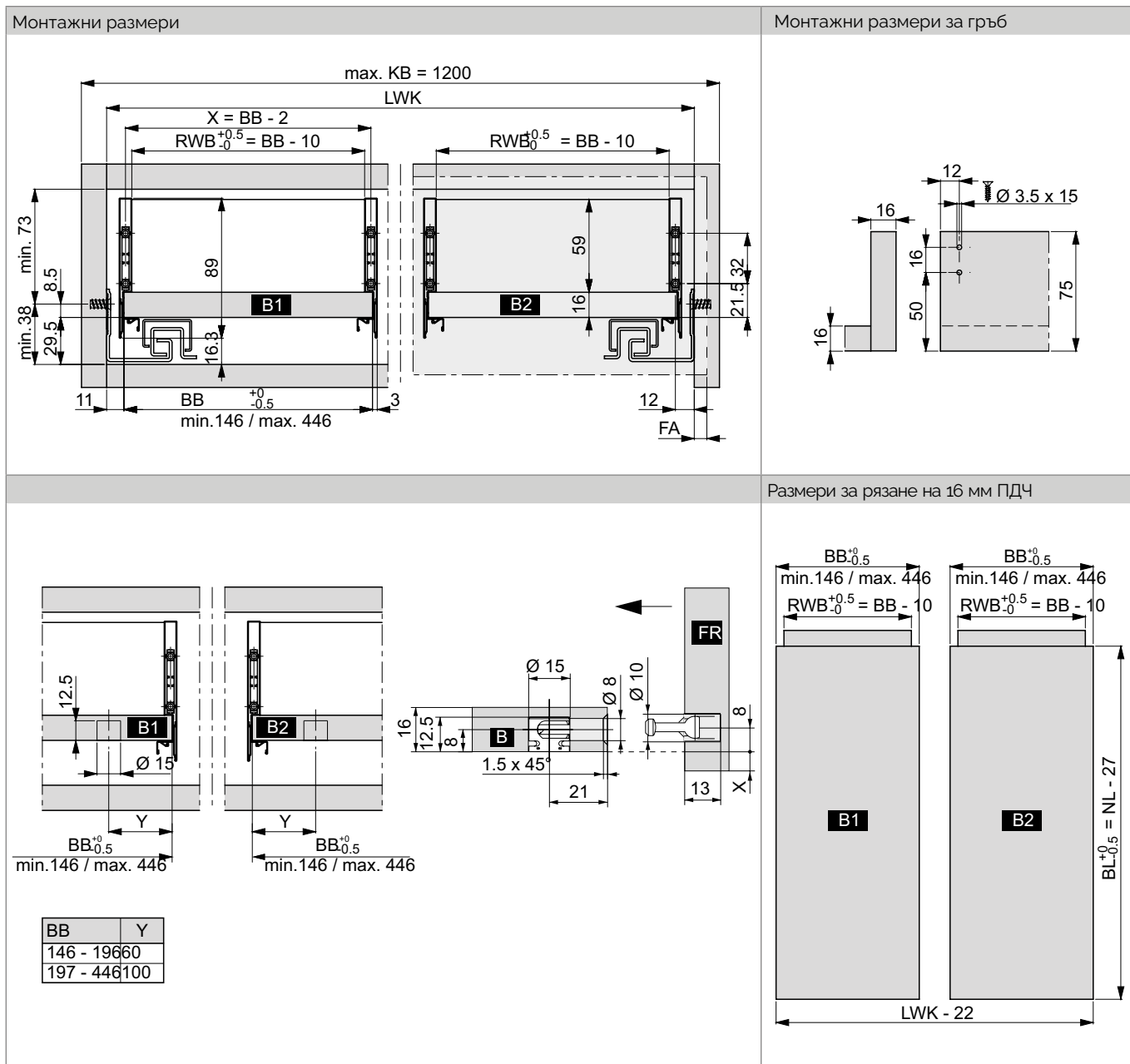
### ПРЕПРАТКИ КЪМ СТРАНИЦИ

Съдържание	5	Плъзгачи Дупарго (платно,пуш)	24	Монтажни схеми и реглажи	46
Ценови лист	8	Вътрешно чекмедже	30		
Страници Vionaro	12	Тех. информация	46		

## Примери за приложение Чекмедже под мивка

### ИНФОРМАЦИЯ ЗА МОНТАЖ

Всички размери са в милиметри



### ЛЕГЕНДА

B Дъно  
 BB Ширина на дъно  
 BL Дължина на дъно  
 FA Предно припокриване

FR Чело  
 KB Cabinet width  
 LWK Вътрешна ширина на  
 RWB Ширина на гръб

## Примери за приложение Изключително широко чекмедже



- Изключително широко чекмедже Vionaro V8 за шкафове без допълнителна средна преграда
- Идеален за системи за съхранение в хола или за чекмеджета под леглата
- Възможно е благодарение на комбинацията от стандартни водачи Дупарго с Дупарго за монтаж към дъното

### ИНФОРМАЦИЯ ЗА ПОРЪЧКА

**1** Vionaro V8 Страници H200  
page 22

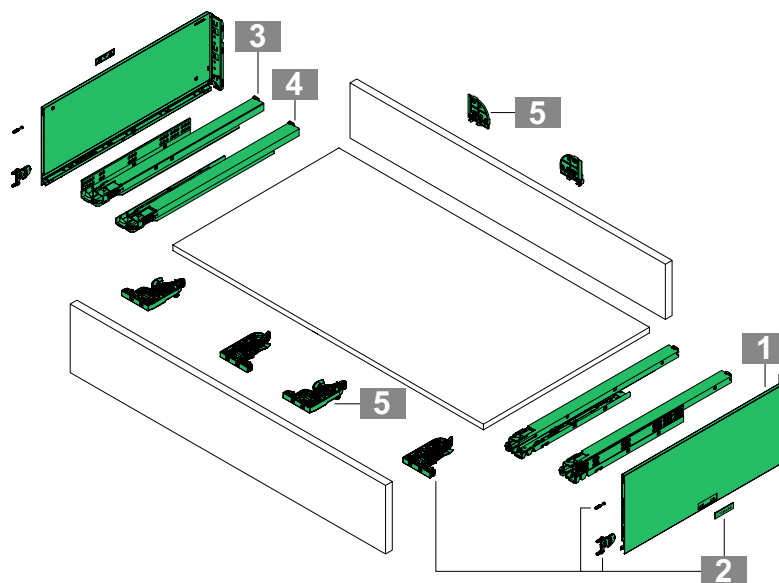
**2** Vionaro V8 Аксесоари page 22

**3** Дупарго плъзгачи  
page 28

**4** Дупарго плъзгачи за монтаж към дъно  
page 34

**5** Дупарго крепежи 3D/4D  
К-т: предно заключващо устройство,  
адаптер за регулиране

	Монтаж	Art. no.
3D	Винт за ПДЧ	F134141745
4D	Винт за ПДЧ	F134141746



### ПРЕПРАТКИ КЪМ СТРАНИЦИ

Съдържание	5	Плъзгачи Дупарго (платно,пуш)	24	Монтажни схеми и реглажи	46
Ценови лист	8	Вътрешно чекмедже	30		
Страници Vionaro	12	Тех. информация	46		


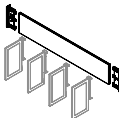
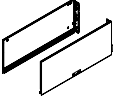
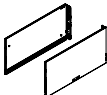
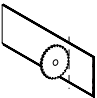
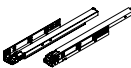
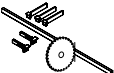


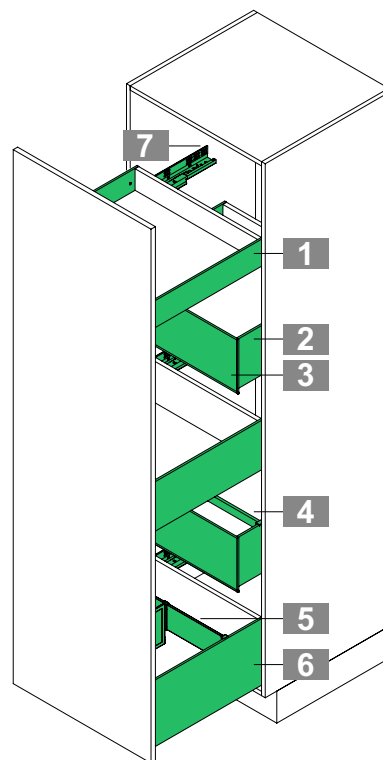
## Примери за приложение Висок шкаф / Изтегляща колона



- Практично приложение за висок шкаф тип изтегляща колона

### ИНФОРМАЦИЯ ЗА ПОРЪЧКА

<b>1</b> Vionaro V8 Страници H89 page 18 	<b>5</b> Tavinea Optima Dividing system page 78 
<b>2</b> Vionaro V8 Страници H200 page 22 	<b>6</b> Vionaro V8 Страници H250 page 24 
<b>3</b> Vionaro V8 Чело / панел за вътр. чекмедже page 40 	<b>7</b> Дупарго плъзгачи page 28 
<b>4</b> Vionaro V8 Divider railing and longitudinal divider page 80 	



### ПРЕПРАТКИ КЪМ СТРАНИЦИ

Съдържание	5	Плъзгачи Дупарго (платно,пуш)	24	Монтажни схеми и регулажи	46
Ценови лист	8	Вътрешно чекмедже	30		
Страници Vionaro	12	Тех. информация	46		

## Примери за приложение Висок шкаф High tower



- Практично приложение за висок шкаф с изтеглящи чекмеджета

### ИНФОРМАЦИЯ ЗА ПОРЪЧКА

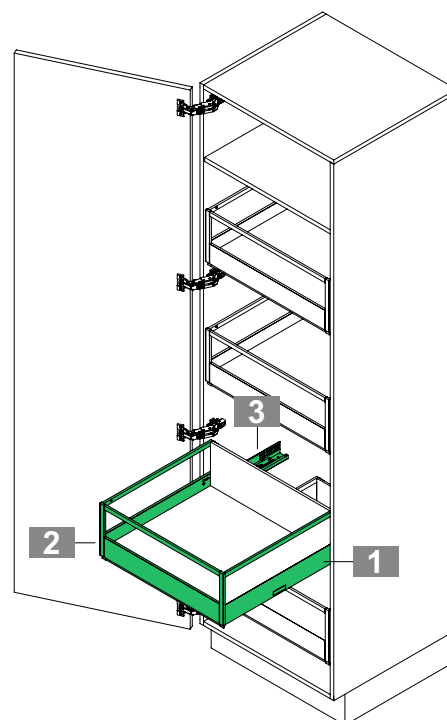
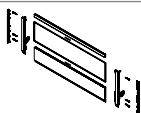
**1** Vionaro V8 Crystal  
page 26



**3** Дупаро плъзгачи  
page 28



**2** Vionaro V8 чело / панел Crystal  
page 44



## Примери за приложение Тесни шкафове



- Използване на най-малките кътчета за повече място за съхранение

### ИНФОРМАЦИЯ ЗА ПОРЪЧКА

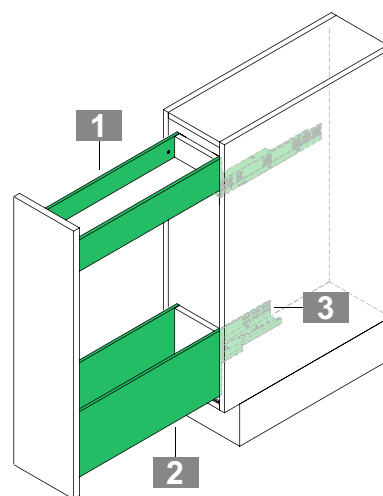
**1** Vionaro V8 Страници H89  
page 18



**2** Vionaro V8 Страници H200  
page 22



**3** Дупарго плъзгачи  
page 28



### ПРЕПРАТКИ КЪМ СТРАНИЦИ

Съдържание	5	Плъзгачи Дупарго (плавно,пуш)	24	Монтажни схеми и реллажи	46
Ценови лист	8	Вътрешно чекмедже	30		
Страници Vionaro	12	Тех. информация	46		

## Примери за приложение Тесни шкафове

### ИНФОРМАЦИЯ ЗА МОНТАЖ

Всички размери са в милиметри

Монтажни размери	Монтажни размери за гръб	Размери за рязане на 16 мм ПДЧ
Минимална дълбочина на монтаж	Винт за дъно към гръб	

### ЛЕГЕНДА

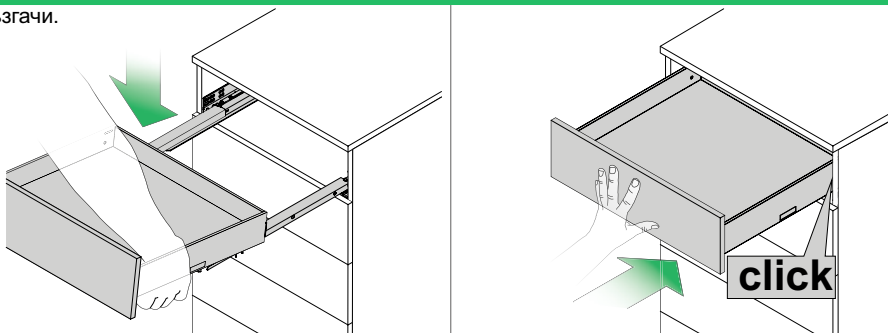
B	Дъно	KB	Модул на корпус	RW	Гръб
BB	Ширина на дъно	LWK	Вътрешна ширина на шкафа	RWB	Ширина на гръб
BL	Дължина на дъно	MET	Минимална монтажна дълбочина	RWH	Височина на гръб
FA	Предно припокриване	NL	Номинална дължина		

## Техническа информация Vionaro H72/89/121

### Инструкции за монтаж/демонтаж

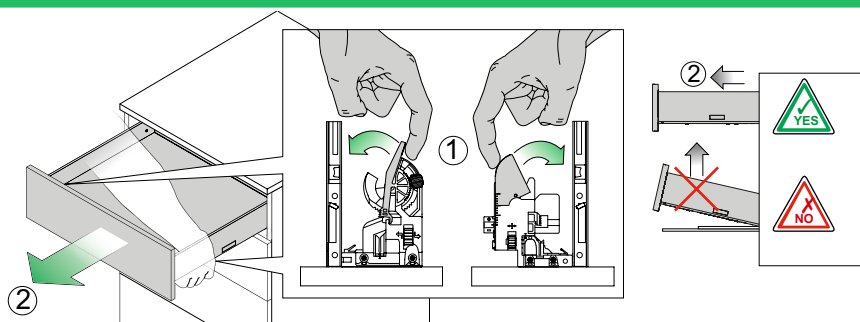
#### Поставяне на чекмеджето

Поставете чекмеджето върху извадените плъзгачи.  
Плъзнете чекмеджето докрай.  
Чекмеджето ще се заключи автоматично!



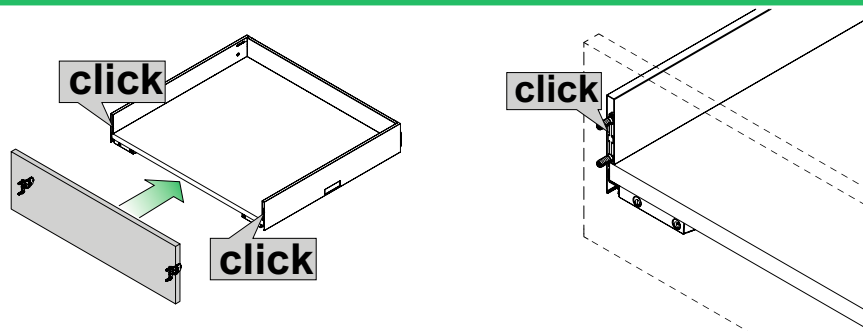
#### Сваляне на чекмеджето

Издърпайте чекмеджето, стиснете лостовите на предните щипки от двете страни и издърпайте чекмеджето напред, към вас

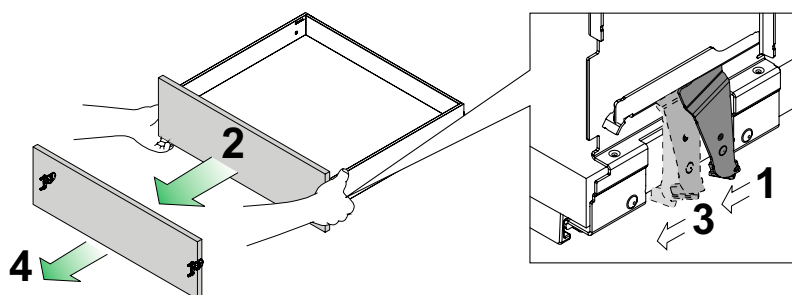


#### Монтаж на чело

Вкарайте предния държач в страниците на чекмеджето. Челото се захваща автоматично и се фиксира.



#### Сваляне на чело



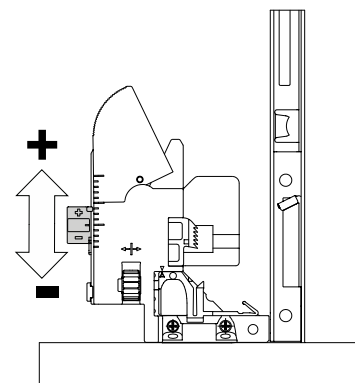
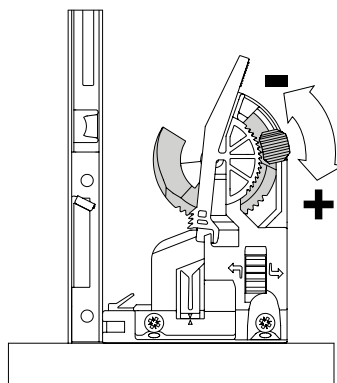
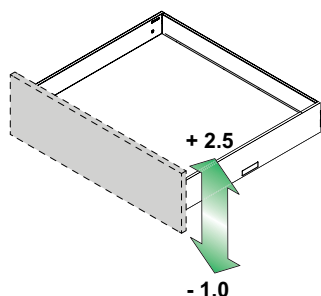
### ПРЕПРАТКИ КЪМ СТРАНИЦИ

Съдържание	5	Плъзгачи Дупарго (плавно,пуш)	24	Монтажни схеми и реглажи	46
Ценови лист	8	Вътрешно чекмедже	30		
Страници Vionaro	12	Тех. информация	46		

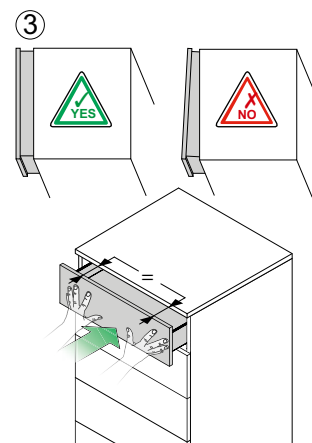
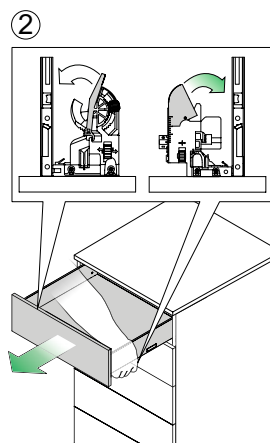
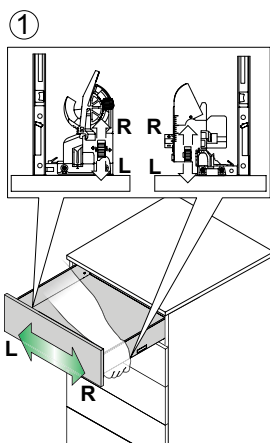
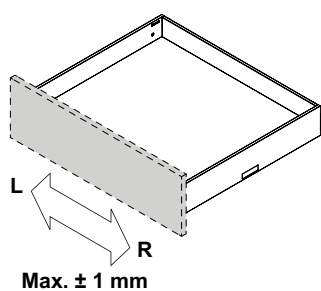
## Техническа информация Vionaro H72/89/121

### Реглаж

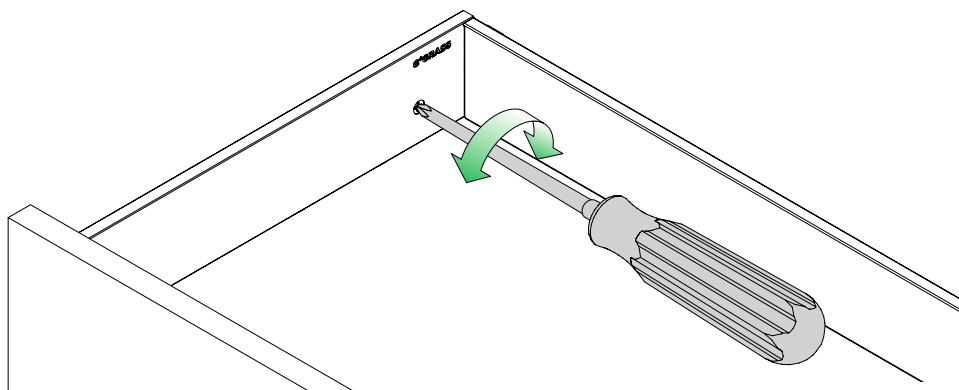
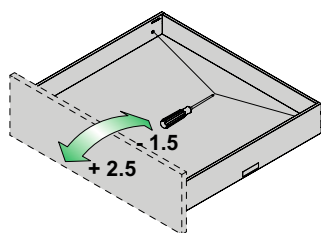
Регулиране на височината (макс. +2,5 / -1,5 мм) чрез Vionaro



Странично регулиране макс. ±1мм



Регулиране на наклона (макс. +2,5 / -1,5 мм) чрез Vionaro

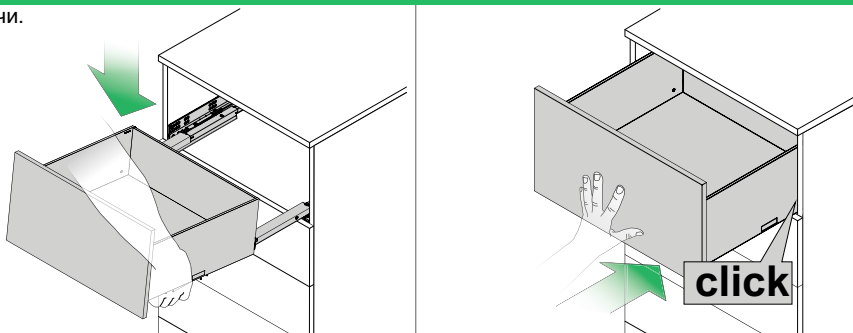


## Техническа информация Vionaro H200/250

### Инструкции за монтаж/демонтаж

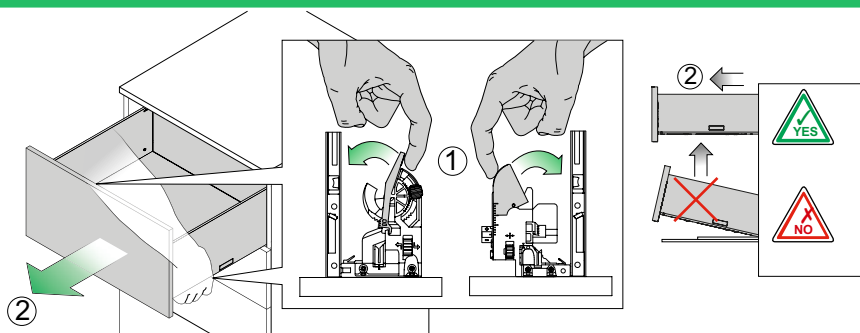
#### Поставяне на чекмеджето

Поставете чекмеджето върху извадените плъзгачи.  
Плъзнете чекмеджето докрай.  
Чекмеджето ще се заключи автоматично!



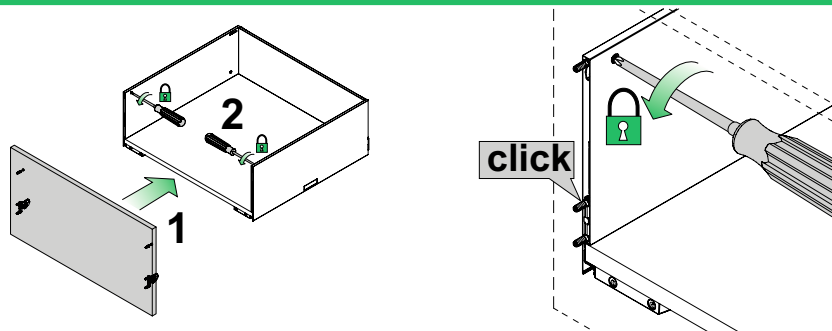
#### Сваляне на чекмеджето

Издърпайте чекмеджето, стиснете лостовите на предните щипки от двете страни и издърпайте чекмеджето напред, към вас

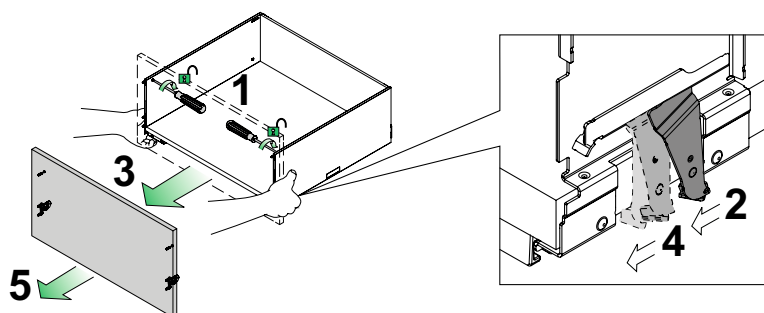


#### Монтаж на чело

Вкарайте предния държач в страниците на чекмеджето. Челото се захваща автоматично и се фиксира.



#### Сваляне на чело



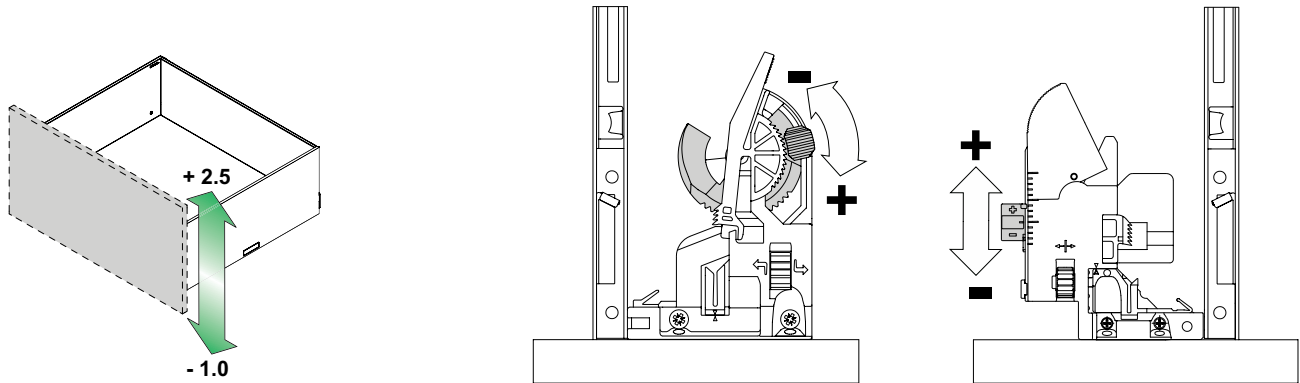
### ПРЕПРАТКИ КЪМ СТРАНИЦИ

Съдържание	5	Плъзгачи Дупарго (платно, пуш)	24	Монтажни схеми и реглажи	46
Ценови лист	8	Вътрешно чекмедже	30		
Страници Vionaro	12	Тех. информация	46		

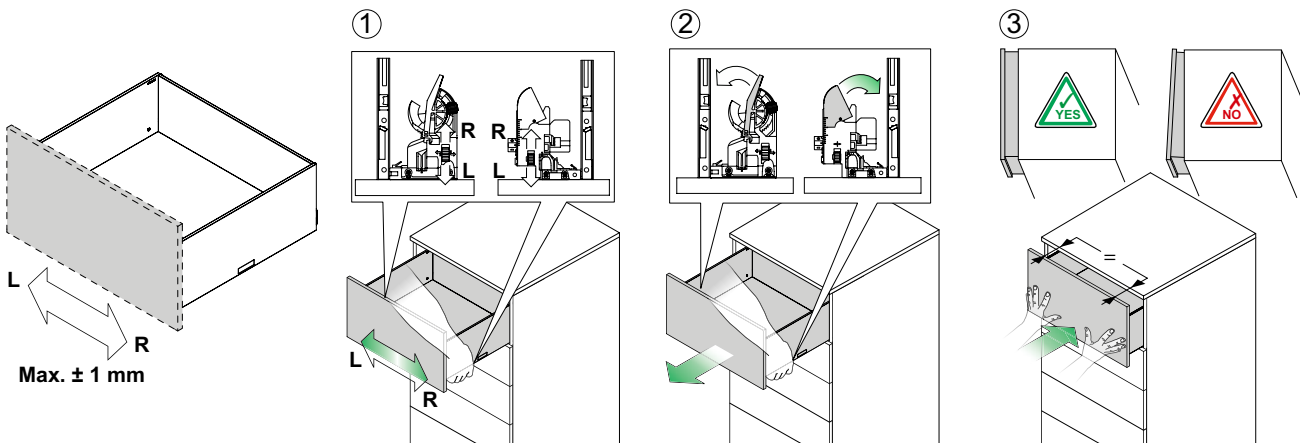
## Техническа информация Vionaro H200/250

### Реглаж

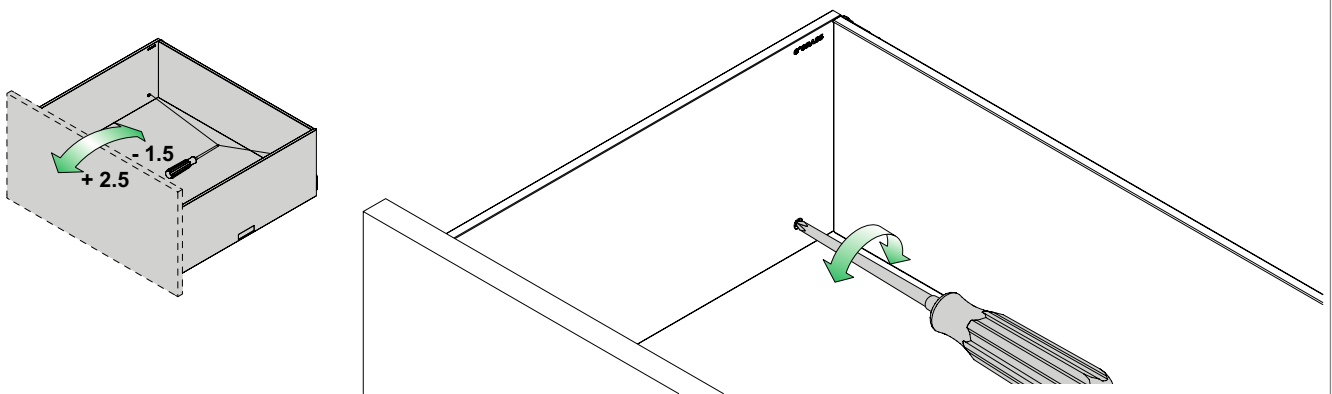
Регулиране на височината (макс. +2,5 / -1,5 мм) чрез Vionaro



Странично регулиране макс. ±1мм



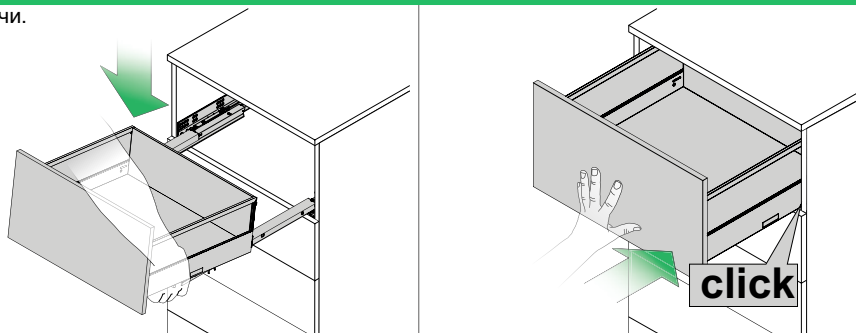
Регулиране на наклона (макс. +2,5 / -1,5 мм) чрез Vionaro



## Техническа информация Vionaro Crystal

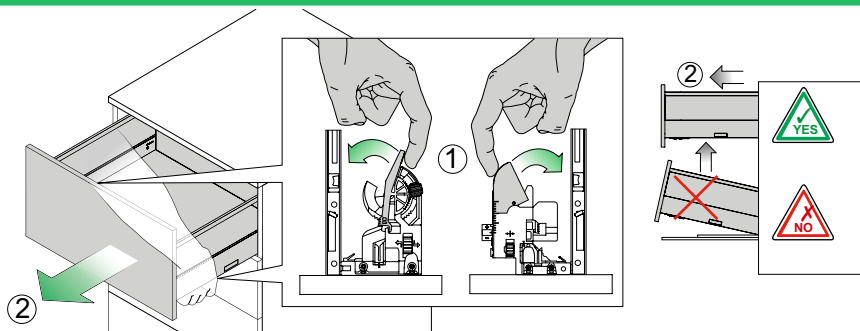
### Поставяне на чекмеджето

Поставете чекмеджето върху извадените плъзгачи.  
Плъзнете чекмеджето докрай.  
Чекмеджето ще се заключи автоматично!



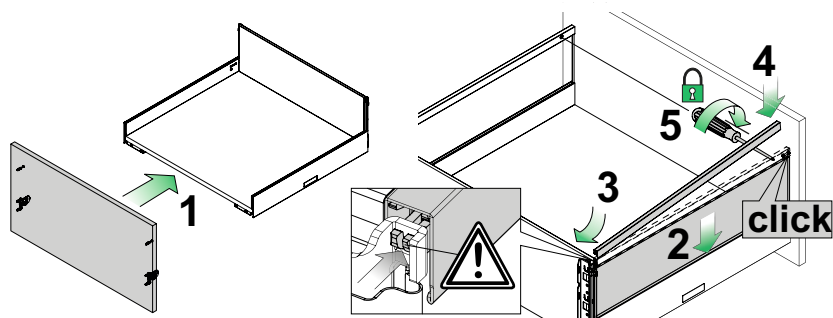
### Сваляне на чекмеджето

Издърпайте чекмеджето, стиснете лостовете на предните щипки от двете страни и издърпайте чекмеджето напред, към вас

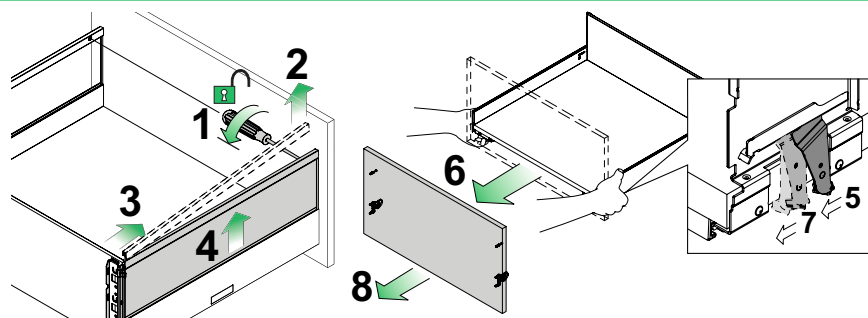


### Монтаж на чело

Вкарайте предния държач в страниците на чекмеджето. Челото се захваща автоматично и се фиксира.



### Сваляне на чело



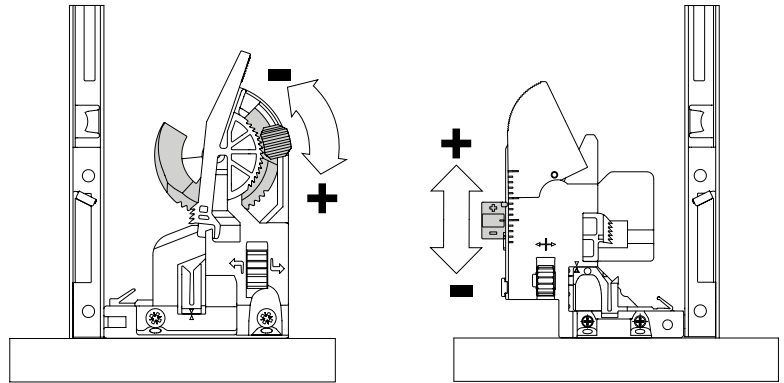
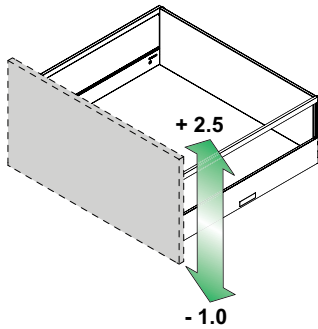
### ПРЕПРАТКИ КЪМ СТРАНИЦИ

Съдържание	5	Плъзгачи Дупарго (плавно,пуш)	24	Монтажни схеми и регулажи	46
Ценови лист	8	Вътрешно чекмедже	30		
Страници Vionaro	12	Тех. информация	46		

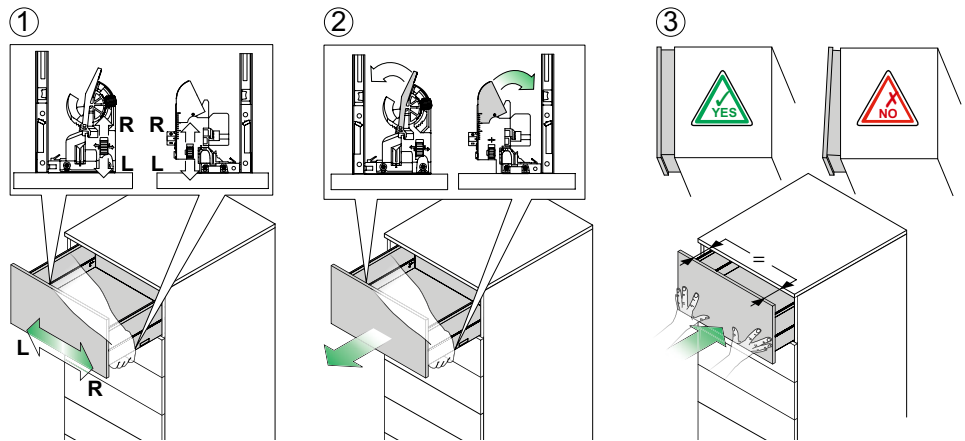
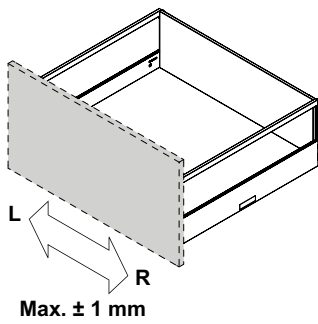
## Техническа информация Vionaro Crystal

### ADJUSTMENT

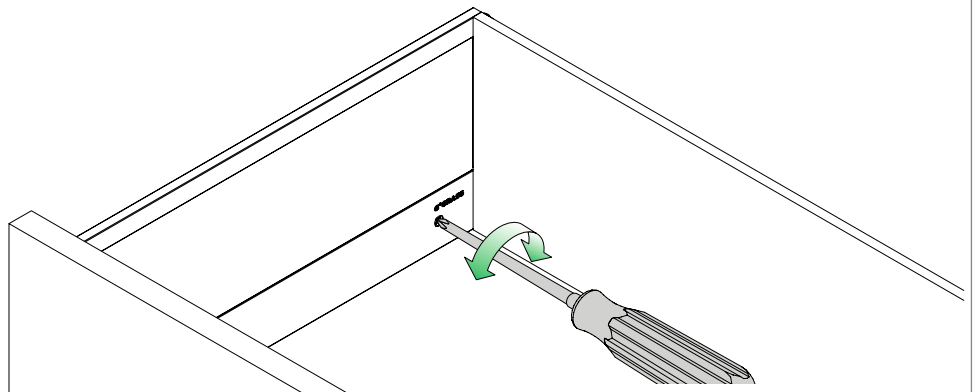
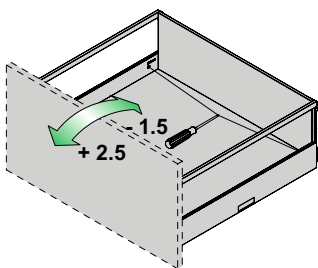
Регулиране на височината (макс. +2,5 / -1,5 мм) чрез Vionaro



Странично регулиране макс. ±1мм



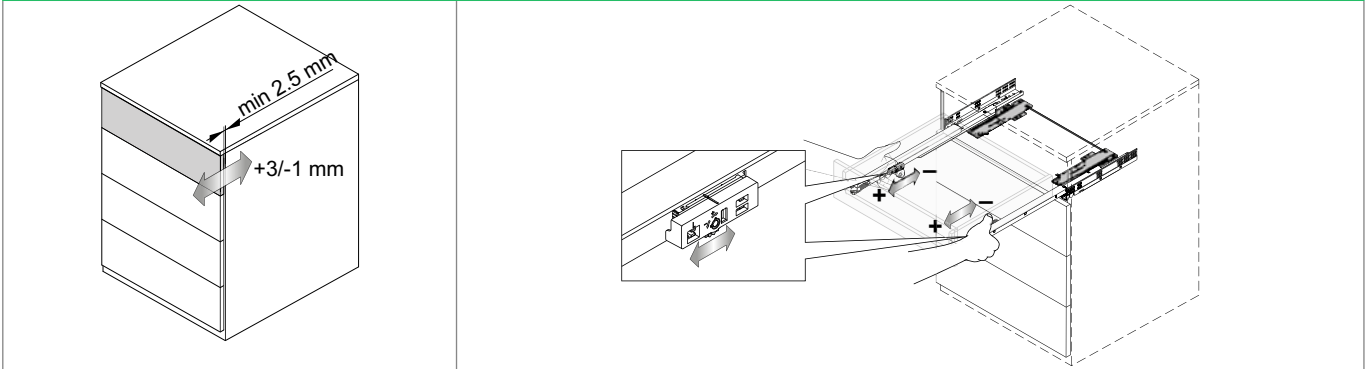
Регулиране на наклона (макс. +2,5 / -1,5 мм) чрез Vionaro



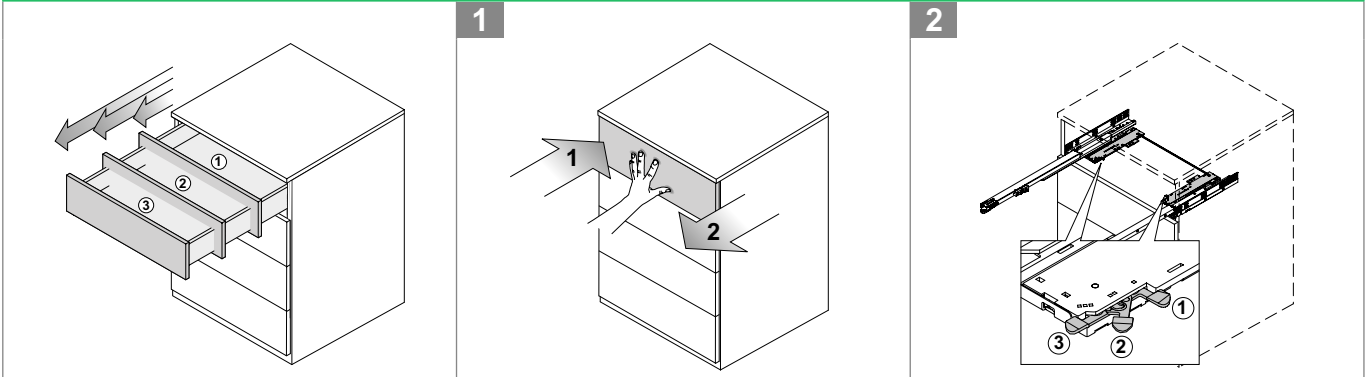
## Техническа информация Tipmatic Soft-Close (Пуш с плавно)

### Tipmatic Soft-close

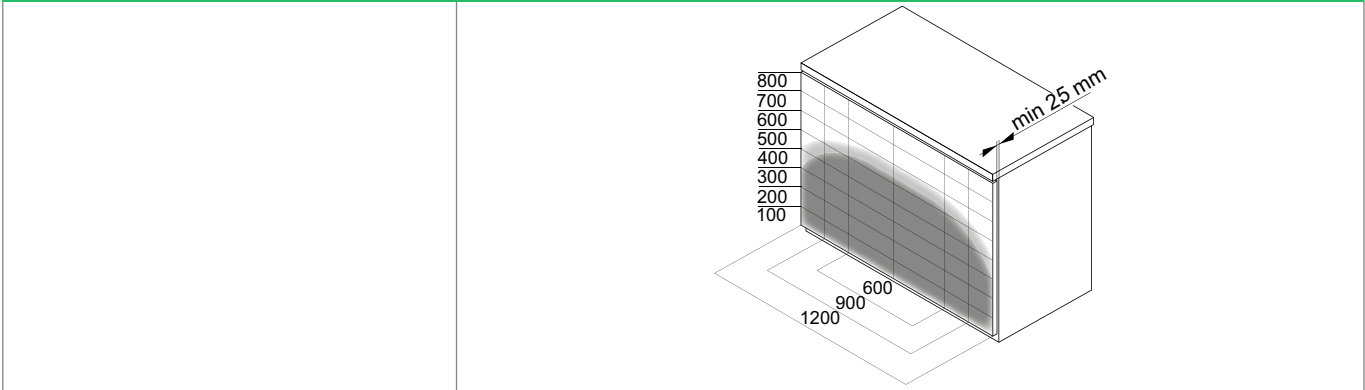
Регулиране на предната фуга (+3 мм/-1 мм)



Сила на отваряне



Зона на активиране



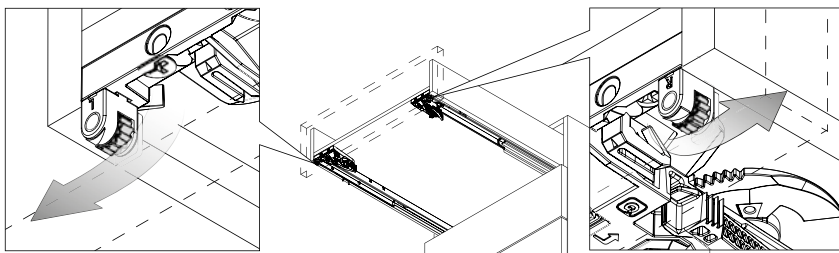
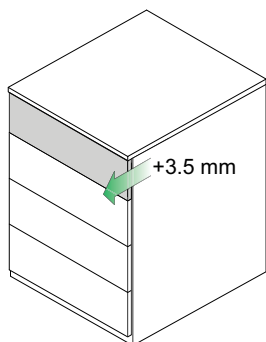
### ПРЕПРАТКИ КЪМ СТРАНИЦИ

Съдържание	5	Плъзгачи Дупарго (плавно, пуш)	24	Монтажни схеми и реглажи	46
Ценови лист	8	Вътрешно чекмедже	30		
Страници Vionago	12	Тех. информация	46		

## Техническа информация 4D реглаж (реглаж на дълбочината)

### DYNAaPRO DEPTH ADJUSTMENT

Реглаж на дълбочина (max. +3.5 mm)  
За Dynapro Soft-close плъзгачи



## GRASS ЦВЕТОВЕ

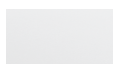
### СИСТЕМА ЧЕКМЕДЖЕТА

VIONARO V8

**ЦИРКОН**



**БЯЛ**



**ЦВЯТ**

ПОДОБЕН RAL 000 25 00

**ЦВЯТ**

ПОДОБЕН RAL 9003

#### Дървени плоскости

EGGER U961 ST7  
KAINDL 2190 PE  
KRONOSPAN -----

#### Дървени плоскости

EGGER W1000 St9  
KAINDL 17005 BS  
KRONOSPAN -----